

- (DE) (AT) (CH) Thermobindegerät
(GB) Thermal Binder
(FR) (BE) (CH) Thermorelieuse
(IT) (CH) Rilegatrice a caldo
(ES) Encuadernadora térmica
(PT) Máquina de encadernação térmica
(NL) (BE) Thermisch inbindapparaat
(CZ) Stroj na tepelné spojení
(GR) Συσκευή δεσίματος θερμοκόλλησης



OLYMPIA TB 1280

TB 1280

Bedienungsanleitung	3
Operating Instructions	13
Mode d'emploi	23
Manuale d'uso	33
Manual de instrucciones.....	43
Manual de instruções	53
Gebruiksaanwijzing	63
Návod k obsluze	73
Οδηγίες Χρήσης	83

OLYMPIA ®

TB 1280

Thermobindegerät

Bedienungsanleitung

**[DEUTSCH]
12.2011**

1	Wichtige Sicherheitshinweise	5
2	Haftungsausschluss	6
3	Bestimmungsgemäßer Gebrauch	6
4	Bedienelemente.....	6
	4.1 Bedienelemente am Gerät	6
	4.2 Funktionstasten und Anzeigeelemente.....	7
5	Inbetriebnahme.....	8
6	Bedienung	8
	6.1 Gerät ein- und ausschalten	8
	6.2 Thermobinden	8
	6.3 Überhitzungsschutz (Auto-off)	9
7	Reinigung & Pflege.....	9
8	Problembehandlung	10
9	Technische Daten.....	11
10	Entsorgungshinweis	11
11	Garantie	12

1 Wichtige Sicherheitshinweise

Um ein zuverlässiges Arbeiten mit dem Gerät zu gewährleisten, beachten Sie bitte Folgendes:

- Lesen Sie diese Bedienungsanleitung bitte sorgfältig durch und beachten Sie sie bei der Handhabung Ihres Geräts.
- Bewahren Sie die Bedienungsanleitung für die zukünftige Benutzung auf.
- Das Gerät darf nur in trockenen, geschlossenen Räumen benutzt werden.
- Stellen Sie das Gerät vor der Verwendung auf einer stabilen und ebenen Fläche auf.
- Berühren Sie den Netzstecker nicht mit feuchten Händen.
- Ziehen Sie bei Nichtbenutzung des Geräts den Netzstecker.
- Vermeiden Sie Beschädigungen des Netzsteckers oder Netzkabels. Netzkabel nie verdrehen. Das Gerät bei beschädigtem Netzkabel oder Netzstecker nicht in Betrieb nehmen.
- Verwenden Sie das Gerät nicht in der Nähe von heißen Oberflächen oder in feuchter Umgebung und schützen Sie es vor direkter Sonneneinstrahlung und starker Staubeinwirkung.
- Kindern ist der Aufenthalt im Arbeitsbereich des betriebsbereiten Geräts nicht gestattet.
- Schalten Sie das Gerät immer sofort aus, wenn ein strenger Geruch entsteht oder das Gerät nicht in Betrieb ist.
- Ziehen Sie vor dem Reinigen des Geräts immer den Netzstecker. Verwenden Sie keine Lösungsmittel oder aggressive Reinigungsmittel.
- Lassen Sie Reparaturen nur von geeignetem Fachpersonal durchführen. Andernfalls besteht Lebensgefahr und kein Garantieanspruch.
- Die Geräteoberfläche wird während des Betriebs heiß.
- Verwenden Sie nur Bindematten in der richtigen Größe. Andernfalls wird keine ausreichende Bindequalität erreicht.
- Binden Sie keine hitzeempfindlichen Materialien mit diesem Gerät, wie z. B. Thermopapier.
- Bringen Sie metallische Elemente und Finger nicht in die Geräteöffnung ein. Andernfalls besteht die Gefahr eines elektrischen Schlags oder von Verbrennungen.

2 Haftungsausschluss

Wir übernehmen keine Garantie für die Richtigkeit der Informationen, die sich auf technische Eigenschaften sowie die hier vorliegende Dokumentation beziehen. Das in dieser Dokumentation beschriebene Produkt und gegebenenfalls dessen Zubehör unterliegen einer ständigen Verbesserung und Weiterentwicklung. Aus diesem Grund behalten wir uns das Recht vor, Komponenten, Zubehör, technische Spezifikationen sowie die hier vorliegende Dokumentation des Produkts ohne vorherige Ankündigung jederzeit zu ändern.

3 Bestimmungsgemäßer Gebrauch

Dieses Thermobindergerät darf nur verwendet werden für:

- das Binden von maximal 200 Blatt Papier (70g/m^2) in speziellen Thermobindemappen mit einer Breite von maximal 20 mm

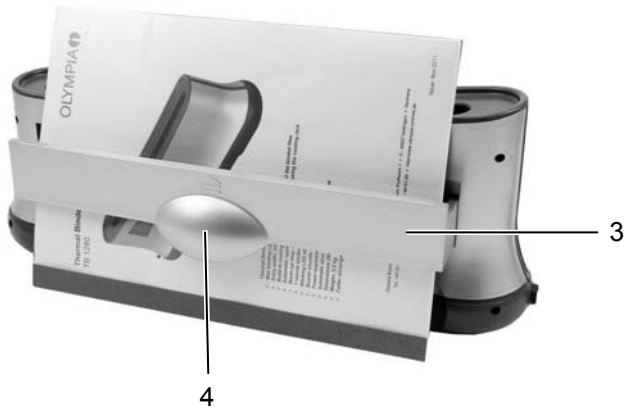
Jede andere Verwendung gilt als nicht bestimmungsgemäß. Eigenmächtige Veränderungen oder Umbauten sind nicht zulässig.

4 Bedienelemente

4.1 Bedienelemente am Gerät

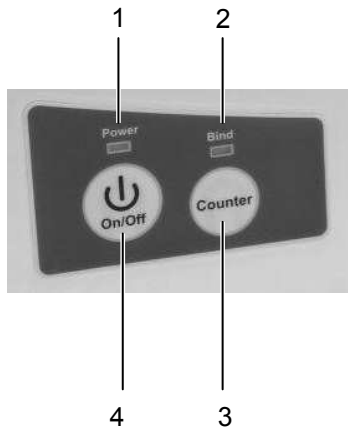


- 1 Bindschacht
- 2 Bedien- und Anzeigeelemente



- 3 Herausziehbarer Halter (Abkühlvorrichtung)
- 4 Griff des herausziehbaren Halters

4.2 Funktionstasten und Anzeielemente



- 1 POWER-LED (Anzeige Gerät ein/aus)
- 2 Thermobinden-LED
(rot & blinkend = Aufheizvorgang;
grün & dauerhaft leuchtend = betriebsbereit/fertig)
- 3 Thermobinde-Taste
- 4 Ein-/Aus-Taste (POWER ON/OFF)

5 Inbetriebnahme

- Platzieren Sie das Gerät auf einer stabilen und ebenen Oberfläche.



Achtung: Prüfen Sie, ob die Spannungsangabe des Geräts mit der Ihres Stromnetzes übereinstimmt (220-240 V, 50 Hz).

- Stecken Sie den Netzstecker in eine gut zugängliche Standardsteckdose.



Sicherheitshinweis: Die Steckdose muss in der Nähe des Geräts angebracht und leicht zugänglich sein. Sie können somit im Notfall das Gerät schnell vom Stromnetz trennen.

6 Bedienung

6.1 Gerät ein- und ausschalten

1. Drücken Sie die Ein-/Aus-Taste (**POWER**). Die POWER-LED leuchtet rot. Das Gerät ist an.
2. Drücken Sie die Ein-/Aus-Taste (**POWER**). Die POWER-LED erlischt. Das Gerät ist aus.

6.2 Thermobinden

1. Während des Aufheizvorgangs blinkt die Thermobinden-LED rot. Nach etwa 3 Minuten ist die korrekte Betriebstemperatur erreicht und die Thermobinden-LED leuchtet dauerhaft grün. Ein Signalton signalisiert auch akustisch, dass das Gerät für das Thermobinden einsatzbereit ist.
2. Legen Sie die Blätter Papier in die Thermobindemappe.



Hinweis: Beachten Sie die maximale Bindekapazität, siehe Kapitel „Technische Daten“.

3. Ziehen Sie auf der Rückseite des Geräts den Halter heraus (Abkühlvorrichtung), um ein Einführen der Thermobindemappen in den Bindschacht zu ermöglichen.
4. Führen Sie die Thermobindemappe mit der geschlossenen Seite nach unten von oben in den Bindschacht ein. Eine eingebaute Klemmeinrichtung hält das Papier aufrecht.
5. Drücken Sie die Thermobinde-Taste, um den Bindevorgang zu starten.
6. Während des Bindevorgangs blinkt die Thermobinden-LED wieder rot. Nach etwa 1 Minute ist der Bindevorgang abgeschlossen und die Thermobinden-LED leuchtet dauerhaft grün. Drei Signaltöne signalisieren auch akustisch, dass die Thermobindung fertiggestellt wurde.



Vorsicht: Die gebundene Mappe ist nach dem Binden im Rückenbereich sehr heiß!

7. Entnehmen Sie die Thermobindemappe und stellen Sie sie für 10 Minuten auf die Abkühlvorrichtung.



Hinweis: Halten Sie die Abkühlzeit ein. Eine zu kurze Abkühlzeit hat lose Blätter zur Folge!

8. Für weitere Bindungen wiederholen Sie die Schritte 2 bis 7.
9. Wenn Sie mit dem Thermobinden fertig sind, schalten Sie das Gerät aus und ziehen Sie den Netzstecker aus der Steckdose. Lassen Sie das Gerät abkühlen, bevor Sie es gegebenenfalls wegstellen.

6.3 Überhitzungsschutz (Auto-off)

Das Gerät ist mit einem Überhitzungsschutz (Auto-off) ausgerüstet, um nicht entnommene Thermobindemappen vor Überhitzung zu schützen.

Wenn der Bindevorgang fertig ist, ertönt ein Signal. Gleichzeitig wird der Überhitzungsschutz aktiviert. Wird die Thermobinde-Taste nach 90 Minuten nicht erneut gedrückt, wird die Stromversorgung elektronisch abgeschaltet (Auto-off).

Zum erneuten Thermobinden muss das Gerät wieder eingeschaltet werden, siehe Kapitel „Gerät ein- und ausschalten“.

7 Reinigung & Pflege



Achtung: Ziehen Sie vor dem feuchten Reinigen des Geräts immer den Netzstecker!

Reinigen Sie das Gehäuse mit einem in milder Seife und klarem Wasser getränkten, leicht feuchten Tuch.



Hinweis: Verwenden Sie keine Lösungsmittel oder aggressive Reinigungsmittel.

8 Problembehandlung

Problem	Diagnose & Ursache	Abhilfe
Anzeige POWER leuchtet nicht.	Der Netzstecker steckt nicht richtig in der Steckdose.	Stecken Sie den Netzstecker richtig in die Steckdose.
	Das Gerät wurde nicht eingeschaltet.	Drücken Sie die Ein-/Aus-Taste, bis die POWER-LED rot leuchtet.
	Anzeige POWER ON/OFF ist defekt.	Wenden Sie sich an unsere Hotline (siehe Kapitel „Garantie“).
Das Gerät hat sich selber ausgeschaltet.	Das Gerät schaltet sich automatisch nach 90 Minuten der Nichtbenutzung aus.	Schalten Sie das Gerät wieder ein (siehe Kapitel „Gerät ein- und ausschalten“).
Bindung ist fehlerhaft / lose Blätter	Maximale Bindekapazität überschritten: zu viele Blätter oder zu große Thermobindemappe.	Halten Sie sich an die maximale Bindekapazität, siehe Kapitel „Technische Daten“, und führen Sie die Bindung erneut durch.
	Die Abkühlzeit wurde unterschritten.	Lassen Sie das gebundene Dokument mindestens 10 Minuten auf dem Halter stehen.

Falls das Problem nicht behoben werden konnte, wenden Sie sich an unsere Hotline, siehe Kapitel „Garantie“.

9 Technische Daten

	TB 1280
Maximale Bindebreite:	335 mm (für DIN A4 Format)
Maximale Bindekapazität:	200 Blatt (70g/m ²) in Thermobindemappe ≤ 20 mm
Bindezeit:	ca. 1 Minute
Aufheizdauer:	3-5 Minuten
Empfohlene Abkühldauer:	> 10 Minuten
Anzeigeelemente:	LED (grün, rot; blinkend, dauerhaft leuchtend)
Besondere Merkmale:	Optische und akustische Anzeige von Betriebsbereitschaft und Ende Bindevorgang Herausziehbarer Halter für das Abkühlen von Bindemappen (Abkühlvorrichtung) Automatisches Öffnen der Staubabdeckung
Farbe:	schwarz-silber
Abmessungen (B x T x H):	419 x 104 x 164 mm
Gewicht:	840 g
Spannungsversorgung:	220-240 V, 50 Hz
Aufnahmeleistung:	1,0 A
Automatische Abschaltung:	90 min nach Stand-by



Die Konformität mit den EU-Richtlinien wird durch das CE-Zeichen bestätigt.

10 Entsorgungshinweis



Dieses Symbol (die durchgestrichene Abfalltonne) bedeutet, dass dieses Produkt nach der Lebenszeit zu einem für den Endanwender verfügbaren Rücknahme- oder getrennten Sammelsystem gebracht werden soll. Dieses Symbol gilt nur in den Staaten des EWR¹.

1 EWR = Europäischer Wirtschaftsraum, welcher die EU-Mitgliedstaaten plus die Staaten Island, Liechtenstein und Norwegen umfasst.

11 Garantie

**ACHTUNG !
WICHTIGE GARANTIEUNTERLAGE
BITTE UNBEDINGT AUFBEWAHREN !**

Lieber Kunde,

wir freuen uns, dass Sie sich für ein Qualitätsprodukt der Marke OLYMPIA® entschieden haben. Sollte sich an Ihrem Gerät wider Erwarten ein technisches Problem ergeben, beachten Sie bitte folgende Punkte:

- Die Garantiezeit für Ihr Gerät beträgt 24 Monate.
- Bewahren Sie unbedingt den Kaufbeleg und die Originalverpackung auf.
- Sollte ein Problem auftreten, rufen Sie bitte zuerst unsere Hotline an:

0180 5 007514

(Kosten aus dem dt. Festnetz bei Drucklegung: 14 ct/Min.,
maximal 42 ct/Min. aus den Mobilfunknetzen)

Oft kann unser Fachpersonal telefonisch weiterhelfen.

- Kann jedoch der Fehler telefonisch nicht beseitigt werden, bitten wir Sie, das Gerät in der Originalverpackung an folgende Anschrift zu senden:

**Service-Center Hattingen
Zum Kraftwerk 1
45527 Hattingen**

Garantiereparaturen können nur mit beigefügtem Kaufbeleg erfolgen.
Herzlichen Dank für Ihr Verständnis.

Mit freundlichen Grüßen

Ihre Olympia Business Systems Vertriebs GmbH

OLYMPIA ®

TB 1280

Thermal Binder

Operating Instructions

**[ENGLISH]
12.2011**

1 Important Safety Information 15

2 Exemption From Liability 15

3 Intended Use 16

4 Operating Elements 16

 4.1 Operating elements on the device 16

 4.2 Function buttons and indicator elements 17

5 Starting Up 18

6 Operation 18

 6.1 Switching the device on and off 18

 6.2 Thermal binding 18

 6.3 Overheating protection (auto off) 19

7 Cleaning & Maintenance 19

8 Troubleshooting 20

9 Technical Data 21

10 Disposal 22

11 Warranty 22

1 Important Safety Information

Please observe the following to ensure the device is used reliably and safely:

- Read this operating manual thoroughly and observe the instructions and information in it when operating the device.
- Keep this operating manual in a safe place for future reference.
- The device may only be used in dry, indoor rooms.
- Before starting to use the device, set it down on a level, stable working base.
- Never touch the power plug with wet hands.
- Disconnect the power plug when the device is not in use.
- Prevent damage to the power plug and power cable. Never twist the power cable. Do not operate the device if the power cable or power plug is damaged.
- Do not use the device in the vicinity of hot surfaces or in damp environments and protect it from direct sunlight and dusty conditions.
- Children must not be allowed in the vicinity of the device when it is ready to operate.
- Always switch the device off immediately if it emits a strong smell or it is not in operation.
- Disconnect the power plug before starting to clean the device. Never use any solvents or aggressive cleaning agents.
- Repairs may only be carried out by properly trained specialists. Failure to observe this may result in fatal injury and there are no rights to claims under the terms of guarantee.

2 Exemption From Liability

We cannot guarantee that the information which relates to the technical properties of the product or to the product itself contained in this document is correct. The product and its accessories described in this document are subject to constant improvement and further development. For this reason, we reserve the right to modify components, accessories, technical specifications and related documentation of the product described herein at any time without notice.

3 Intended Use

This thermal binder may only be used for:

- binding a maximum of 200 sheets of paper (70g/m²) in special thermal binding covers with a maximum width of 20 mm.

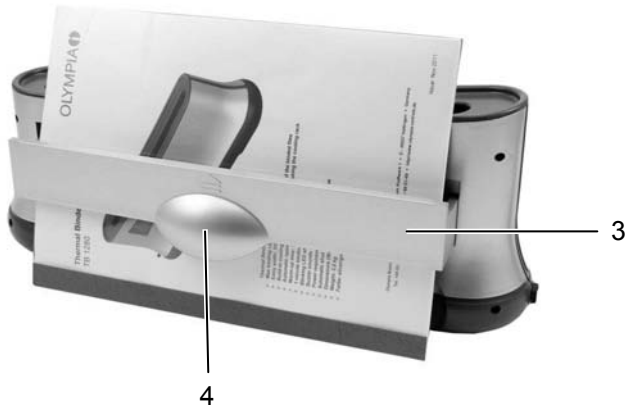
Any other use is considered unintended use. Unauthorised modifications or reconstructions are not permitted.

4 Operating Elements

4.1 Operating elements on the device

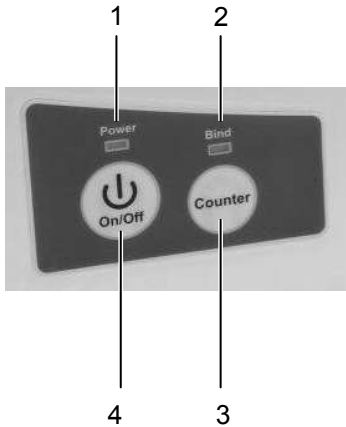


- 1 Binder infeed slot
- 2 Operating and indicator elements



- 3 Pull-out tray (cooling device)
- 4 Handle for the pull-out tray

4.2 Function buttons and indicator elements



- 1 POWER LED (indicator: device on/off)
- 2 Thermal binder LED
(red & flashing = preheating process;
green & continuously on = ready for use/finished)
- 3 Bind/Counter button (start thermal binding)
- 4 POWER ON/OFF switch

5 Starting Up

- Place the device on a stable, level surface.



Attention: Check that the voltage specifications of the device correspond to that of your power supply network (220-240 V, 50 Hz).

- Insert the power plug in an easily accessible, standard power socket.



Safety note: The power socket must be in the immediate vicinity of the device and easily accessible. This enables you to disconnect the device from the power supply quickly in an emergency.

6 Operation

6.1 Switching the device on and off

1. Press the **POWER** button. The POWER LED lights up red. The device is switched on.
2. Press the **POWER** button. The POWER LED goes out. The device is switched off.

6.2 Thermal binding

1. The Bind/Counter LED flashes red when the device is warming up. The correct operating temperature is reached after about 3 minutes and the Bind/Counter LED lights up green continually. An acoustic signal also indicates that the device is ready for thermal binding.
2. Insert the sheets of paper in the thermal binding cover.



Note: Pay attention to the maximum binding capacity, refer to Chapter "Technical Data".

3. Pull out the tray on the rear side of the device (cooling device) to enable the thermal binding cover to be inserted in the binder infeed slot.
4. Guide the thermal binding cover, with the closed side at the bottom, from the top in the binding infeed slot. An integrated clamping mechanism holds the paper perpendicular.
5. Press the Thermal Binding button to start the binding process.
6. The Bind/Counter LED flashes red during the binding process. The binding process is completed after about 1 minute and the Bind/Counter LED lights up green continuously. Three acoustic signals also indicate that the thermal binding process has finished.



Caution: The bound folder is very hot in the spine area after binding!

7. Remove the thermal binding cover and place it on the cooling device for about 10 minutes.



Note: Observe the cooling down time. Too short a cooling down time will result in loose sheets!

8. Repeat steps 2 to 7 to bind further documents.

9. When you have finished thermal binding, switch the device off and disconnect the mains plug from the power socket. Let the device cool down before packing it away, for example.

6.3 Overheating protection (auto off)

The device is equipped with an overheating protection (Auto off) in order to protect thermal binding covers which have not been removed from overheating.

An acoustic signal indicates the binding process has finished. The overheating protection is activated at the same time. If the Thermal Binding button is not pressed for a period of 90 minutes, the power supply is cut off electronically (Auto off).

To start thermal binding, the device must be switched on again, refer to Section "Switching the device on and off".

7 Cleaning & Maintenance



Attention: Before cleaning the device with a damp cloth, disconnect the power plug!

Clean the housing using a cloth moistened with clean water with a little mild soap applied.



Note: Never use solvents or aggressive cleaning agents.

8 Troubleshooting

Problem	Diagnosis & Cause	Solution
POWER indicator does not light up.	The power plug is not plugged into the power socket properly.	Connect the power plug in the power socket properly.
	The device was not switched on.	Press the POWER button until the POWER LED lights up red.
	The POWER ON/OFF LED is defective.	Contact our hotline (refer to Chapter "Guarantee").
The device has switched off automatically	The device switches off automatically after 90 minutes without use.	Switch the device on again (refer to Chapter "Switching the device on and off").
Binding is faulty / Loose sheets	The maximum binding capacity was exceeded: Too many sheets or the thermal binding cover was too large.	Observe the maximum binding capacity, refer to Chapter "Technical Data" and carry out the binding again.
	The cooling down time was too short.	Allow the bound document to cool down in the tray for at least 10 minutes.

If the problem cannot be solved, contact our Hotline; refer to Chapter "Guarantee".

9 Technical Data

	TB 1280
Maximum binding width:	335 mm (for A4 size)
Maximum binding capacity:	200 sheets (70g/m ²) in thermal binding cover ≤ 20 mm
Binding time:	Approx. 1 minute
Warm-up period:	3 - 5 minutes
Recommended cooling time:	10 minutes
Indicator elements:	LED (green, red; flashing, continuously on)
Special features:	Optical and acoustic indication of ready to use and end of binding states Pull-out tray for cooling bound documents (cooling device) Automatic opening of the dust cover
Colour:	Black-silver
Dimensions (W x D x H):	419 x 104 x 164 mm
Weight:	840 g
Power supply:	220-240 V, 50 Hz
Rated input power:	1.0 A
Automatic shutdown:	After 90 min. in Standby



Conformity of the equipment to the EU directives is confirmed by the CE mark.

10 Disposal



This symbol (crossed out waste bin) indicates that the product must be returned to an authorised recycling centre or collection point when it has reached the end of its service life. This symbol only applies in member states of the EEA².



11 Warranty

In the case of a defect, please return the device together with the receipt and original packing material to the point-of-sale.

² EEA = European Economic Area, which is comprised of the member states of the EU plus Norway, Iceland and Liechtenstein.

OLYMPIA 

TB 1280

Thermorelieuse

Mode d'emploi

**[FRANÇAIS]
12.2011**

1	Consignes de sécurité importantes	25
2	Exclusion de la garantie	26
3	Utilisation conforme à son usage	26
4	Éléments de manipulation	26
4.1	Éléments de manipulation situés sur l'appareil	26
4.2	Touches de fonction et éléments d'affichage.....	27
5	Mise en service.....	28
6	Manipulation	28
6.1	Allumer/Éteindre l'appareil	28
6.2	Thermoreliure	28
6.3	Protection thermique (Auto-off).....	29
7	Nettoyage & entretien.....	29
8	Traitement de problèmes	30
9	Données techniques.....	31
10	Remarque concernant l'élimination	32
11	Garantie	32

1 Consignes de sécurité importantes

Afin de garantir un travail fiable avec l'appareil, veuillez tenir compte des points suivants :

- Lisez attentivement ce mode d'emploi et tenez-en compte lorsque vous manipulez votre appareil.
- Conservez-le pour une future utilisation.
- N'utilisez celui-ci que dans des pièces fermées et sèches.
- Avant de vous en servir, posez-le sur une surface de travail plane et stable.
- Ne touchez jamais la fiche secteur avec des mains humides.
- Retirez celle-ci quand vous ne vous servez pas de votre appareil.
- Évitez que la fiche secteur ainsi que le cordon d'alimentation ne soient endommagés. Ne torsadez jamais le câble de réseau. Ne mettez jamais l'appareil en service si le cordon d'alimentation ou la fiche secteur sont endommagés.
- N'utilisez jamais l'appareil à proximité de surfaces très chaudes ou dans un environnement humide et ne le soumettez pas à un ensoleillement direct ou à de fortes poussières.
- Il est interdit aux enfants de se trouver dans la zone de travail quand l'appareil est prêt à fonctionner.
- Débranchez toujours immédiatement l'appareil quand une forte odeur se fait sentir ou quand l'appareil n'est pas en service.
- Retirez toujours la prise de secteur avant de le nettoyer. N'utilisez jamais de solvants ou de produits de nettoyage agressifs.
- Ne faites exécuter les réparations que par du personnel spécialisé qualifié. Dans le cas contraire, risque de danger de mort et exclusion de la garantie.

2 Exclusion de la garantie

Nous ne nous portons pas garants de l'exactitude des informations se rapportant aux propriétés techniques ainsi qu'à la présente documentation. Le produit décrit dans cette documentation et, le cas échéant, ses accessoires sont soumis à une amélioration et à un perfectionnement technique constants. C'est pourquoi nous nous réservons le droit de modifier, en tout temps et sans avertissement préalable, des composants, des accessoires, des spécifications techniques ainsi que la présente documentation de ce produit.

3 Utilisation conforme à son usage

Utilisez cette thermorelieuse uniquement pour :

- relier un maximum de 200 feuilles de papier (70g/m²) dans des chemises spéciales d'une largeur ne devant pas dépasser 20 mm

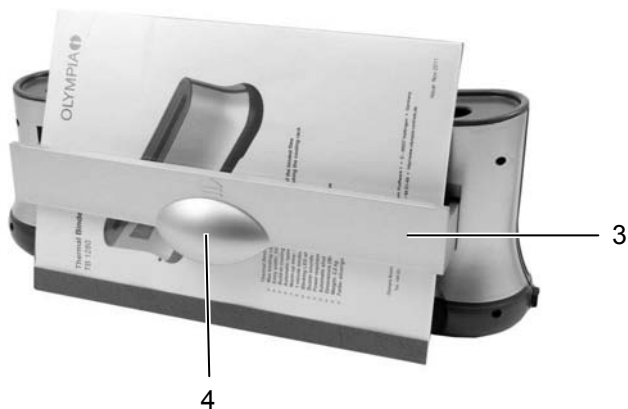
Toute autre utilisation est considérée comme non conforme à son usage. Des modifications ou transformations arbitraires sont interdites.

4 Éléments de manipulation

4.1 Éléments de manipulation situés sur l'appareil

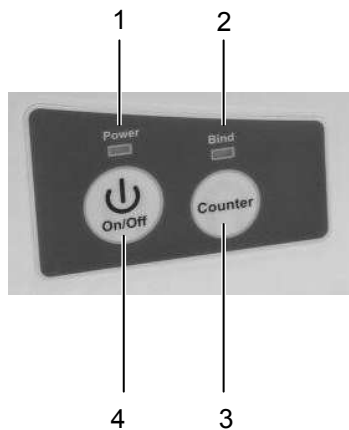


- 1 Fente pour relier
- 2 Éléments de manipulation et d'affichage



- 3 Support amovible (dispositif de refroidissement)
- 4 Poignée

4.2 Touches de fonction et éléments d'affichage



- 1 LED POWER (affichage appareil marche/arrêt)
- 2 LED thermoreliure
(rouge & clignotante = préchauffage ;
verte & allumée en permanence = prête à fonctionner/terminé)
- 3 Touche thermoreliure
- 4 Touche marche/arrêt (POWER ON/OFF)

5 Mise en service

- Placez l'appareil sur une surface stable et plane.



Attention : Contrôlez si les données relatives à la tension de l'appareil correspondent bien à celles de votre réseau (220-240 V, 50 Hz).

- Mettez la fiche secteur dans une prise de courant standard.



Consignes de sécurité : Celle-ci doit se trouver à proximité de l'appareil et être facile d'accès. En cas d'urgence, vous pouvez ainsi séparer rapidement l'appareil du réseau électrique.

6 Manipulation

6.1 Allumer/Éteindre l'appareil

1. Appuyez sur la touche marche/arrêt (**POWER**). La LED POWER devient rouge. L'appareil est allumé.
2. Appuyez sur la touche marche/arrêt (**POWER**). La LED POWER s'éteint. L'appareil est éteint.

6.2 Thermoreliure

1. La LED thermoreliure clignote rouge. Au bout d'env. 3 à minutes, la température de service correcte est atteinte et la LED cesse de clignoter pour devenir verte en permanence. Un bip sonore signale que l'appareil est prêt pour la thermoreliure.
2. Introduisez les feuilles de papier dans la chemise à relier.



Remarque : Tenez compte de la capacité en reliure maximale, voir chapitre „Données techniques“.

3. Retirer le support situé au dos de l'appareil (dispositif de refroidissement) afin de permettre l'introduction des chemises dans la fente.
4. Introduisez la chemise, côté fermé vers le bas, dans la fente. Le dispositif de retenue maintient le papier en position verticale.
5. Appuyez sur la touche thermoreliure pour démarrer le processus.
6. La LED thermoreliure clignote alors de nouveau rouge. La reliure est terminée au bout d'1 minute env. et la LED thermoreliure repasse à la couleur verte en permanence. Trois bips sonores signalent que la thermoreliure est achevée.



Prudence : la chemise reliée est alors très chaude au niveau de la tranche !

7. Retirez la chemise et posez-la pendant 10 minutes sur le dispositif de refroidissement.



Remarque : Respectez le temps de refroidissement. S'il est trop court, les feuilles se détacheront !

8. Répétez les étapes 2 à 7 pour effectuer d'autres reliures.

9. Lorsque vous avez terminé, éteignez l'appareil et retirez la fiche de la prise de courant. Laissez-le refroidir avant de le déplacer le cas échéant.

6.3 Protection thermique (Auto-off)

L'appareil est équipé d'un dispositif Auto-Off pour protéger de la surchauffe les chemises qui n'ont pas été retirées.

Un bip sonore retentit quand la reliure est achevée. Parallèlement la protection thermique est activée. Si vous n'appuyez pas sur la touche au bout de 90 minutes, l'électronique débranche l'alimentation en courant (Auto-off).

Pour effectuer à nouveau une reliure, vous devez réallumer l'appareil, voir chapitre „Allumer/Éteindre l'appareil“.

7 Nettoyage & entretien



Attention : Avant de nettoyer l'appareil avec un chiffon humide, retirez toujours la fiche de secteur !

Nettoyez le boîtier avec un chiffon légèrement humide trempé dans de l'eau claire à laquelle vous avez ajouté un savon doux.



Remarque : N'utilisez jamais de solvants ou de produits d'entretien agressifs.

8 Traitement de problèmes

Problème	Diagnostic & Cause	Remède
L'affichage POWER ne s'allume pas.	La fiche de secteur n'est pas enfoncée correctement dans la prise de courant.	Introduisez correctement la fiche dans la prise.
	L'appareil n'est pas allumé.	Appuyez sur la touche marche/arrêt, jusqu'à ce que la LED POWER devienne rouge.
	L'affichage POWER ON/OFF est défectueux.	Adressez-vous à notre ligne directe (voir chapitre „Garantie“).
L'appareil s'est débranché automatiquement	L'appareil se débranche automatiquement au bout de 90 minutes s'il n'est pas utilisé	Branchez l'appareil à nouveau (voir chapitre „Allumer/Éteindre l'appareil“)
La reliure est défectueuse / feuilles volantes	La capacité en reliure maximale est dépassée : trop de feuilles ou chemise trop grande.	Respectez la capacité, voir chapitre „données techniques” et effectuez à nouveau la reliure.
	Le temps de refroidissement a été trop court.	Laissez le document relié au moins 10 minutes sur le support.

Si vous n'avez pas pu remédier au problème, adressez-vous à notre ligne directe, voir chapitre Garantie”.

9 Données techniques

	TB 1280
Largeur de reliure maximale :	335 mm (pour format A4)
Capacité de reliure maximale :	200 feuilles (70g/m ²) dans la chemise ≤ 20 mm
Temps de reliure :	env. 1 minute
Durée de préchauffage :	3 à 5 minutes
Durée de refroidissement recommandée :	> 10 minutes
Éléments d'affichage :	LED (verte, rouge ; clignotante, allumée en permanence)
Caractéristiques particulières :	Indication optique et acoustique du mode prêt à l'emploi et fin de reliure Support amovible pour le refroidissement de chemises (dispositif de refroidissement) Ouverture automatique du couvercle anti-poussières
Couleur :	Noir-argent
Dimensions (l x p x h) :	419 x 104 x 164 mm
Poids :	840 g
Alimentation en courant :	220-240 V, 50 Hz
Puissance électrique :	1,0 A
Débranchement automatique	90 min après le mode veille



Le signe CE confirme la conformité aux directives de l'UE.

10 Remarque concernant l'élimination



Ce symbole (la poubelle rayée) signifie que ce produit doit, en fin de vie, être apporté à un organisme de reprise ou de collecte séparée disponible pour l'utilisateur final. Ce symbole est uniquement valable dans les États de l'Espace économique européen³.

11 Garantie

Cher client,

Nous sommes très heureux que vous ayez choisi cet appareil.

En cas de défaut, veuillez retourner l'appareil dans son emballage d'origine et accompagné du bon d'achat au magasin où vous l'avez acheté.

³ EWR = Espace économique européen qui comprend les États-membres de l'Union européenne plus les États Islande, Liechtenstein et Norvège.

OLYMPIA ®

TB 1280

Encuadernadora térmica

Manuale d'uso

[ITALIANO]
12.2011

1	Indicazioni di sicurezza importanti.....	35
2	Esclusione di responsabilità	36
3	Impiego conforme agli usi previsti	36
4	Elementi di comando	36
	4.1 Elementi di comando sull'apparecchio.....	36
	4.2 Tasti funzione ed elementi di visualizzazione	37
5	Messa in funzione.....	38
6	Esercizio	38
	6.1 Accensione e spegnimento dell'apparecchio.....	38
	6.2 Termorilegatura	38
	6.3 Protezione antisurriscaldamento (autospegnimento)	39
7	Pulizia e cura	39
8	Risoluzione di problemi	40
9	Specifiche tecniche.....	41
10	Nota sullo smaltimento	42
11	Garanzia	42

1 Indicazioni di sicurezza importanti

Un utilizzo sicuro dell'apparecchio richiede l'osservanza di quanto segue:

- Leggere attentamente queste istruzioni d'uso ed osservarle scrupolosamente durante l'utilizzo dell'apparecchio.
- Conservare le istruzioni d'uso per gli utilizzi futuri.
- L'apparecchio va usato esclusivamente in ambienti chiusi e asciutti.
- Prima dell'esercizio, posizionare l'apparecchio su una superficie stabile e piana.
- Evitare il contatto della spina di alimentazione con le mani umide.
- Scollegare la spina dalla rete in caso di inutilizzo dell'apparecchio.
- Evitare di danneggiare la spina di alimentazione o il cavo di rete. Non attorcigliare il cavo di alimentazione. In caso di spina o cavo di alimentazione danneggiati, non mettere in funzione l'apparecchio.
- Non utilizzare l'apparecchio in prossimità di superfici surriscaldate o in ambiente umido, proteggerlo dai raggi solari diretti e da ambienti fortemente polverosi.
- Tenere lontano i bambini dall'area di lavoro dell'apparecchio pronto all'esercizio.
- Spegnere immediatamente l'apparecchio non appena si sviluppa un forte odore o in caso di non utilizzo.
- Scollegare sempre la spina dalla rete prima di pulire l'apparecchio. Non utilizzare solventi o detergenti corrosivi.
- Fare svolgere eventuali riparazioni solo da personale specializzato. Pericolo di vita e cessazione del diritto di garanzia.
- La superficie dell'apparecchio si surriscalda durante il funzionamento.
- Utilizzare solo copertine per rilegatura di giuste dimensioni, altrimenti la qualità di rilegatura non sarà sufficiente.
- Evitare di rilegare materiali sensibili al calore come ad es. carta termica per fax.
- Non introdurre oggetti metallici e dita nell'apertura dell'apparecchio visto il pericolo di una scossa elettrica o di ustioni.

2 Esclusione di responsabilità

Non si assume nessuna garanzia per l'esattezza delle informazioni che fanno riferimento alle caratteristiche tecniche ed alla presente documentazione allegata. Il prodotto descritto in questa documentazione come anche gli accessori eventualmente necessari sono soggetti a continue migliorie e sviluppi. Pertanto ci riserviamo il diritto di modificare in qualsiasi momento e senza preavviso alcuno componenti, accessori, specifiche tecniche e la presente documentazione di prodotto.

3 Impiego conforme agli usi previsti

La rilegatrice a caldo va utilizzata unicamente per i seguenti scopi:

- rilegatura di max. 200 fogli di carta (70g/m²) in apposite copertine per termorilegatura con una larghezza max. di 20 mm

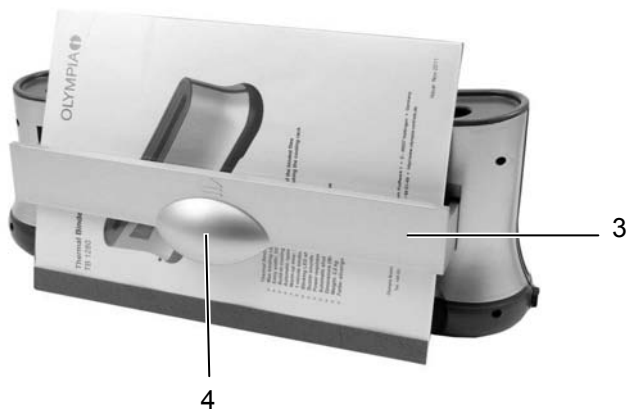
Qualsiasi altro impiego è da ritenersi non conforme alle disposizioni. Non sono ammesse modifiche o variazioni arbitrarie.

4 Elementi di comando

4.1 Elementi di comando sull'apparecchio

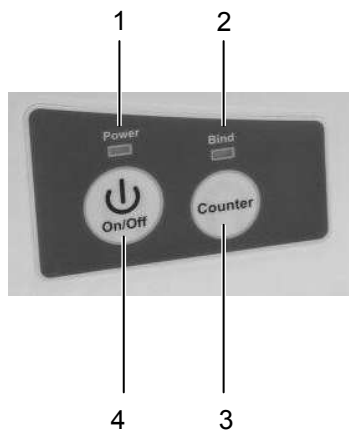


- 1 Vano di rilegatura
- 2 Elementi di comando e visualizzazione



- 3 Ripiano estraibile (dispositivo di raffreddamento)
- 4 Impugnatura del ripiano estraibile

4.2 Tasti funzione ed elementi di visualizzazione



- 1 LED di POWER (indica apparecchio acceso/spento)
- 2 LED di termorilegatura (rosso & lampeggiante = riscaldamento in corso; verde & sempre acceso = pronto all'esercizio/eseguito)
- 3 Tasto per termorilegatura
- 4 Interruttore di accensione/spengimento (POWER ON/OFF)

5 Messa in funzione

- Posizionare l'apparecchio su una superficie piana e compatta.



Attenzione: Verificare che il valore di tensione richiesto dall'apparecchio coincida con quello della rete elettrica (220-240 V, 50 Hz).

- Collegare la spina di alimentazione ad una presa elettrica standard ben accessibile.



Indicazione di sicurezza: La presa deve trovarsi in prossimità dell'apparecchio ed essere facilmente accessibile. In caso d'emergenza è così possibile scollegare rapidamente l'alimentazione elettrica dell'apparecchio.

6 Esercizio

6.1 Accensione e spegnimento dell'apparecchio

1. Premere il tasto ON/OFF (**POWER**). La spia LED di POWER si accende di rosso. L'apparecchio risulta acceso.
2. Premere il tasto ON/OFF (**POWER**). La spia LED di POWER si spegne. L'apparecchio risulta spento.

6.2 Termorilegatura

1. Durante la procedura di riscaldamento, la spia LED di termorilegatura lampeggia in rosso. Trascorsi ca. 3 minuti, il dispositivo raggiunge la temperatura d'esercizio richiesta e la spia LED di termorilegatura si accende di verde in modo permanente. Un segnale acustico indica che l'apparecchio è ora pronto per la termorilegatura.
2. Posizionare i fogli di carta nella copertura per rilegatura a caldo.



Nota: Osservare la max. capacità di rilegatura, si veda il capitolo „Specifiche tecniche“.

3. Estrarre sul retro dell'apparecchio il ripiano (dispositivo di raffreddamento) e introdurre le copertine per termorilegatura nell'apposita fessura di inserimento.
4. Introdurre la copertina per termorilegatura con il lato chiuso in basso dall'alto della fessura di inserimento. Un dispositivo di bloccaggio integrato mantiene la carta diritta.
5. Premere il tasto di termorilegatura per dare inizio alla procedura di rilegatura.

6. Durante la procedura di rilegatura, la spia LED di termorilegatura lampeggia di nuovo in rosso. Dopo ca. 1 minuto, la rilegatura è conclusa e la spia LED di termorilegatura rimane accesa di verde in modo permanente. Tre segnali acustici indicano quindi la conclusione della rilegatura a caldo.



Attenzione: Dopo la rilegatura, la copertina rilegata è molto calda sul dorso!

7. Estrarre quindi la copertina per termorilegatura posizionandola per 10 minuti sul dispositivo di raffreddamento.



Nota: Osservare il tempo di raffreddamento previsto. Un tempo di raffreddamento inferiore potrebbe risultare in un cattivo risultato di rilegatura e quindi in fogli sciolti!

8. Ripetere i passi 2 - 7 per eseguire ulteriori termorilegature.
9. Una volta conclusa la termorilegatura, spegnere l'apparecchio e scollegare la spina di alimentazione dalla presa di corrente. Se occorre, lasciare raffreddare il dispositivo prima di conservarlo.

6.3 Protezione antisurriscaldamento (autospegnimento)

L'apparecchio è dotato di protezione antisurriscaldamento (autospegnimento) al fine di evitare il surriscaldarsi di termocopertine non rimosse.

Una volta conclusa la procedura di rilegatura, l'apparecchio rilascia un segnale. Contemporaneamente si attiva la protezione antisurriscaldamento. Se il tasto di termorilegatura non viene premuto di nuovo entro 90 minuti, l'alimentazione elettrica è interrotta elettronicamente (autospegnimento).

Per poter quindi riprendere la rilegatura a caldo è necessario riaccendere l'apparecchio, si veda il capitolo „Accensione e spegnimento dell'apparecchio“.

7 Pulizia e cura



Attenzione: Prima di pulire l'apparecchio con un panno umido, scollegare sempre la spina dalla presa di corrente!

Pulire l'involucro con un panno inumidito in sapone neutro e acqua.



Nota: Non utilizzare solventi o detergenti corrosivi.

8 Risoluzione di problemi

Problema	Diagnosi e causa	Rimedio
La spia POWER non si accende.	La spina di alimentazione non è collegata correttamente alla presa di corrente.	Collegare la spina correttamente alla presa di corrente.
	L'apparecchio non risulta inserito.	Premere il tasto di ON/OFF finché la spia LED di POWER risulta accesa di rosso.
	La spia POWER ON/OFF è guasta.	Si prega di rivolgersi alla nostra linea di assistenza tecnica (si veda il capitolo „Garanzia“).
L'apparecchio si è spento automaticamente.	L'apparecchio si spegne automaticamente dopo 90 minuti se non utilizzato.	Riacendere l'apparecchio (vedi il capitolo „Accensione e spegnimento dell'apparecchio“).
La rilegatura è imperfetta / i fogli sono sciolti.	Superata la max. capacità di rilegatura: troppi fogli o uso di una copertina di termorilegatura troppo grande.	Osservare la max. capacità di rilegatura, si veda il capitolo „Specifiche tecniche“, e ripetere la rilegatura.
	Il tempo di raffreddamento osservato è troppo breve.	Lasciare raffreddare il documento rilegato per min. 10 minuti sull'apposito ripiano di raffreddamento.

Se il problema persiste, si prega di rivolgersi al nostro servizio di assistenza telefonica, si veda il capitolo “Garanzia”.

9 Specifiche tecniche

	TB 1280
Max. larghezza di rilegatura:	335 mm (per formato DIN A4)
Max. capacità di rilegatura:	200 fogli (70g/m ²) in termocopertine da ≤ 20 mm
Tempo di rilegatura:	ca. 1 minuto
Durata di riscaldamento:	3-5 minuti
Durata di raffreddamento consigliato:	> 10 minuti
Spie:	LED (verde, rosso; lampeggiante; sempre acceso)
Particolarità:	Segnalazione ottica e acustica di apparecchio pronto all'esercizio e fine della procedura di rilegatura Ripiano estraibile per il raffreddamento delle copertine per rilegatura (dispositivo di raffreddamento) Apertura automatica della copertura per rimozione intasamenti
Colore:	Nero/argento
Misure (L x P x H):	419 x 104 x 164 mm
Peso:	840 g
Tensione di alimentazione:	220-240 V, 50 Hz
Assorbimento:	1,0 A
Spegnimento automatico:	90 min dopo stand-by



La conformità con le normative EU è confermata dal marchio CE.

10 Nota sullo smaltimento



Questo simbolo (il bidone sbarrato) indica che l'utilizzatore finale è tenuto a smaltire il presente prodotto alla fine della rispettiva durata utile attraverso un sistema di recupero o di raccolta differenziata. Il simbolo è valido soltanto per gli stati del SEE⁴.

11 Garanzia

Caro cliente,

ci congratuliamo con Lei per aver scelto questo apparecchio. In caso di difetti La preghiamo di ritornare l'apparecchio, completo di imballo originale e scontrino di acquisto, al punto vendita dove è stato effettuato l'acquisto.

⁴ SEE = Spazio Economico Europeo che comprende gli stati membro dell'Unione Europea oltre agli stati Islanda, Liechtenstein e Norvegia.

OLYMPIA 

TB 1280

Encuadernadora térmica

Manual de instrucciones

**[ESPAÑOL]
12.2011**

1	Advertencias de seguridad importantes	45
2	Exclusión de responsabilidad	46
3	Uso previsto.....	46
4	Elementos de manejo.....	46
	4.1 Elementos de mando en el aparato	46
	4.2 Teclas de función y elementos de indicación	47
5	Puesta en servicio	48
6	Manejo.....	48
	6.1 Encender y apagar el aparato.....	48
	6.2 Encuadernación térmica	48
	6.3 Protección contra sobrecalentamientos (Auto-off).....	49
7	Limpieza y cuidado.....	49
8	Solución de problemas	50
9	Datos técnicos	51
10	Indicaciones de eliminación	52

1 Advertencias de seguridad importantes

Tenga en cuenta los aspectos siguientes a fin de garantizar un trabajo fiable con el aparato:

- Lea el presente manual de instrucciones detenidamente y téngalo en cuenta a la hora de manejar su aparato.
- Guarde el manual de instrucciones para cualquier utilización posterior.
- El aparato sólo debe utilizarse en locales cerrados que estén secos.
- Coloque el aparato sobre una superficie estable y nivelada antes de utilizarlo.
- No entre en contacto con la clavija de alimentación con las manos húmedas.
- Extraiga la clavija de alimentación cuando no utilice el aparato.
- Evite cualquier daño de la clavija de red o del cable de red. Jamás se debe torcer el cable de red. En caso de cualquier daño del cable de red o de la clavija de red no se debe poner el aparato en servicio.
- No utilice el aparato cerca de superficies calientes o en un entorno húmedo y protéjalo frente a la radiación solar directa y fuertes efectos de polvo.
- Está prohibida la estancia de niños en el área de trabajo del aparato en disposición de servicio.
- Desconecte el aparato inmediatamente cuando perciba un olor penetrante o cuando el aparato no se encuentre en servicio.
- Antes de limpiar el aparato, siempre se debe extraer la clavija de red. No utilice disolventes ni agentes de limpieza agresivos.
- Encomiende las reparaciones únicamente a personal especializado adecuado. De lo contrario existe peligro de muerte y se extinguen todos los derechos de garantía.
- La superficie del aparato se calienta durante el servicio.
- Utilice únicamente carpetas de encuadernación el tamaño correcto. De lo contrario no se consigue una calidad de encuadernación suficiente.
- No encuaderne con este aparato materiales termosensibles como, por ejemplo, papel térmico.
- No introduzca elementos metálicos o los dedos en la apertura del aparato. De lo contrario existe el peligro de sufrir una descarga eléctrica o quemaduras.

2 Exclusión de responsabilidad

No asumimos garantía alguna por la integridad de las informaciones que se refieren a características técnicas, así como a la presente documentación. El producto descrito en la presente documentación y, en caso dado, sus accesorios, están sujetos a la mejora continua y al desarrollo ulterior. Por este motivo, nos reservamos el derecho de modificar en cualquier momento y sin previa notificación los componentes, accesorios, especificaciones técnicas, así como la presente documentación del producto.

3 Uso previsto

Esta encuadernadora térmica debe utilizarse solo para:

- La encuadernación de un máximo de 200 hojas de papel (70g/m²) en carpetas de encuadernación térmica especiales con un ancho de 20 mm como máximo.

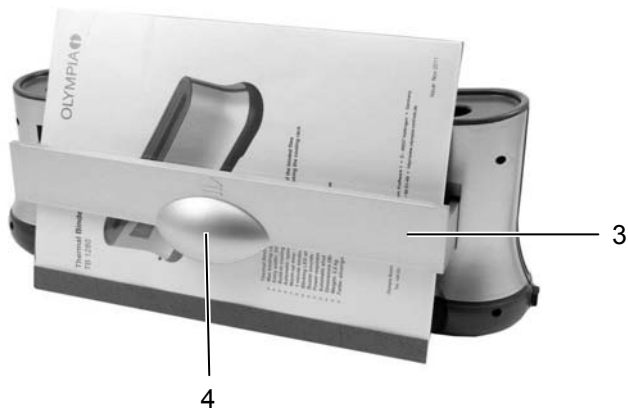
Cualquier otro uso se considera no conforme al objetivo previsto. Se prohíbe expresamente cualquier modificación o transformación.

4 Elementos de manejo

4.1 Elementos de mando en el aparato

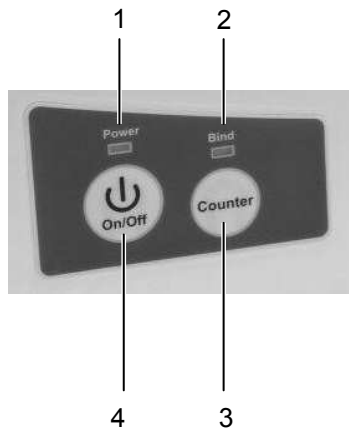


- 1 Cámara de encuadernación
- 2 Elementos de mando e indicación



- 3 Soporte extraíble (dispositivo de enfriamiento)
- 4 Manija del soporte extraíble

4.2 Teclas de función y elementos de indicación



- 1 LED POWER (indicación de aparato encendido/apagado)
- 2 LED de encuadernación térmica (rojo y parpadeante = proceso de calentamiento; verde e iluminado de forma permanente = en disposición de servicio/finalizado)
- 3 Tecla de encuadernación térmica
- 4 Tecla de encendido/apagado (POWER ON/OFF)

5 Puesta en servicio

- Posicione el aparato sobre una superficie estable y nivelada.



Atención: Compruebe si la indicación de tensión del aparato coincide con la de su red de corriente (220-240 V, 50 Hz).

- Conecte la clavija de alimentación a una caja de enchufe estándar fácilmente accesible.



Advertencia de seguridad: La caja de enchufe debe encontrarse cerca del aparato y ser fácilmente accesible. De este modo podrá separar el aparato rápidamente de la red de corriente en un caso de emergencia.

6 Manejo

6.1 Encender y apagar el aparato

1. Pulse la tecla de encendido/apagado (**POWER**). El LED POWER se ilumina en rojo. El aparato está encendido.
2. Pulse la tecla de encendido/apagado (**POWER**). El LED POWER se apaga. El aparato está apagado.

6.2 Encuadernación térmica

1. El LED de encuadernación térmica parpadea en rojo durante el proceso de calentamiento. Al cabo de unos 3 minutos se ha alcanzado la temperatura de servicio correcta y el LED de encuadernación térmica se ilumina de forma permanente en verde. Una señal acústica indica que el aparato está preparado para la encuadernación térmica.
2. Coloque las hojas de papel en la carpeta de encuadernación térmica.



Advertencia: Tenga en cuenta la máxima capacidad de encuadernación, ver el capítulo "Datos técnicos".

3. Extraiga el soporte en la parte trasera del aparato (dispositivo de enfriamiento) para facilitar la introducción de las carpetas de encuadernación térmica en la cámara de encuadernación.
4. Introduzca la carpeta de encuadernación térmica con el lado cerrado hacia abajo desde arriba en la cámara de encuadernación. El dispositivo de apriete instalado mantiene el papel en posición vertical.
5. Pulse la tecla de encuadernación térmica para iniciar el proceso de encuadernación.

6. El LED de encuadernación térmica vuelve a parpadear en rojo durante el proceso de encuadernación. El proceso de encuadernación ha finalizado al cabo de aproximadamente 1 minuto y el LED de encuadernación térmica se ilumina de forma permanente en verde. Tres señales acústicas indican que la encuadernación térmica ha finalizado.



Atención: ¡La carpeta encuadernada está muy caliente en la zona del dorso después de la encuadernación!

7. Retire la carpeta de encuadernación térmica y coloque la misma durante 10 minutos en el dispositivo de enfriamiento.



Advertencia: Respete el tiempo de enfriamiento. ¡La consecuencia de un tiempo de enfriamiento insuficiente son hojas sueltas!

8. Repetir los pasos de 2 a 7 para realizar otras encuadernaciones.
9. Si la encuadernación térmica ha terminado, debe apagar el aparato y sacar la clavija de alimentación de la caja de enchufe. Deje que el aparato se enfríe antes de guardarlo.

6.3 Protección contra sobrecalentamientos (Auto-off)

El aparato está equipado con una protección contra sobrecalentamientos (Auto-off) para proteger las carpetas de encuadernación térmica no retiradas frente a un sobrecalentamiento.

Cuando el proceso de encuadernación ha terminado, sonará una señal. Al mismo tiempo se activa la protección contra sobrecalentamientos. Si no se vuelve a pulsar la tecla de encuadernación térmica al cabo de 90 minutos, se apaga la alimentación eléctrica electrónicamente (Auto-off).

Para volver a realizar una encuadernación térmica es necesario volver a encender el aparato. Ver el capítulo "Encender y apagar el aparato".

7 Limpieza y cuidado



Atención: ¡Extraiga siempre la clavija de alimentación antes de realizar una limpieza húmeda del aparato!

Limpie la carcasa con un paño ligeramente húmedo empapado con jabón suave y agua clara.



Advertencia: No utilice disolventes o agentes de limpieza agresivos.

8 Solución de problemas

Problema	Diagnóstico y causa	Solución
La indicación POWER no se ilumina.	La clavija de alimentación no está correctamente enchufada en la caja de enchufe.	Enchufe la clavija de alimentación correctamente en la caja de enchufe.
	No se ha encendido el aparato.	Pulse la tecla de encendido/apagado hasta que el LED POWER se ilumine en rojo.
	La indicación POWER ON/OFF está defectuosa.	Póngase en contacto con nuestra línea de asistencia telefónica (ver el capítulo "Garantía").
El aparato se ha apagado automáticamente.	El aparato se apaga automáticamente al cabo de 90 minutos sin uso.	Volver a encender el aparato (ver el capítulo "Encender y apagar el aparato").
La encuadernación es defectuosa/hojas sueltas	Máxima capacidad de encuadernación excedida: demasiadas hojas o una carpeta de encuadernación térmica demasiado grande.	Aténgase a la máxima capacidad de encuadernación (ver el capítulo "Datos técnicos") y vuelva a realizar la encuadernación.
	No se ha finalizado el tiempo de enfriamiento.	Deje que el documento encuadernado esté durante al menos 10 minutos en el soporte.

Si no ha sido posible eliminar el problema, póngase en contacto con nuestra línea de asistencia telefónica. Ver el capítulo "Garantía".

9 Datos técnicos

	TB 1280
Máxima anchura de encuadernación:	335 mm (para tamaño DIN A4)
Máxima capacidad de encuadernación:	200 hojas (70g/m ²) en carpetas de encuadernación térmica de ≤ 20 mm
Tiempo de encuadernación:	Aproximadamente 1 minuto
Período de calentamiento:	3-5 minutos
Período de enfriamiento recomendado:	> 10 minutos
Elementos de indicación:	LED (verde, rojo; parpadeante, iluminado de forma permanente)
Características particulares:	Indicación visual y acústica de la disposición de servicio y de la finalización del proceso de encuadernación Soporte extraíble para el enfriamiento de las carpetas de encuadernación (dispositivo de enfriamiento) Apertura automática de la protección contra el polvo
Color:	Color negro/plata
Dimensiones (anchura x fondo x altura):	419 x 104 x 164 mm
Peso:	840 g
Alimentación de tensión:	220-240 V, 50 Hz
Potencia de entrada:	1,0 A
Desconexión automática:	90 minutos después de reposo



La conformidad con las directivas de la UE queda afirmada mediante el símbolo CE.

10 Indicaciones de eliminación



Este símbolo (cubo de basura tachado) significa que después de finalizar su vida útil, se debe llevar el producto a un sistema de recogida o reciclaje disponible para el usuario final. Este símbolo únicamente es aplicable a los estados del EEE⁵.



11 Garantía

Estimado cliente,

nos alegramos de que Usted se haya decidido por este aparato.

En caso de un defecto devuelva el aparato junto con el justificante de compra y el embalaje original al lugar donde lo ha adquirido.

5 EEE = Espacio Económico Europeo que incluye los estados miembro de la UE, así como los estados de Islandia, Liechtenstein y Noruega.

OLYMPIA ®

TB 1280

Máquina de encadernação térmica

Manual de instruções

**[PORTUGUÊS]
12.2011**

1	Importantes avisos de segurança	55
2	Cláusula de desresponsabilização.....	56
3	Utilização conforme as especificações	56
4	Elementos de comando.....	56
	4.1 Elementos de comando no aparelho	56
	4.2 Elementos de comando e de indicação	57
5	Colocação em funcionamento.....	58
6	Operação	58
	6.1 Ligar e desligar o aparelho.....	58
	6.2 Encadernação térmica	58
	6.3 Proteção de sobreaquecimento (Auto-off).....	59
7	Manutenção & limpeza	59
8	Resolução de problemas.....	60
9	Dados técnicos	61
10	Avisos para a eliminação	62
11	Garantia	62

1 Importantes avisos de segurança

De modo a garantir um trabalho seguro com a máquina tenha, por favor, em atenção os seguintes pontos:

- Leia atentamente este manual de instruções e tenha-o em consideração ao manusear o aparelho.
- Deve guardar o manual de instruções para uma consulta posterior.
- A máquina só pode ser utilizada em divisões secas e fechadas.
- Coloque o aparelho numa superfície estável e plana antes da sua utilização.
- Não toque na ficha com as mãos molhadas.
- Ao não utilizar o aparelho retire a ficha de rede.
- Evite a danificação da ficha ou do cabo de rede. Nunca torcer o cabo de rede. A máquina não deve ser utilizada com a ficha ou o cabo de alimentação danificados.
- Não utilize a máquina próximo de superfícies quentes ou em ambiente húmido e proteja-a de luz solar directa e muito pó.
- Não é permitida a permanência de crianças na zona de trabalho do aparelho pronto a ser utilizado.
- Desligue sempre imediatamente a máquina quando surgir um cheiro forte ou se a máquina não estiver a ser usada.
- Antes de efectuar a limpeza do aparelho retire sempre a ficha de rede. Não utilize dissolventes ou produtos de limpeza agressivos.
- Deixe apenas pessoal qualificado realizar as reparações. De outro modo, haverá perigo de vida e a garantia cessará.
- A superfície do aparelho aquece durante o uso.
- Utilize apenas capas de encadernação do tamanho certo. Caso contrário, a qualidade de encadernação não será suficiente.
- Não encaderne materiais sensíveis ao calor com esta máquina, como p. ex. papel térmico.
- Nunca deve introduzir elementos metálicos ou dedos na abertura do aparelho. Caso contrário, existe o risco de eletrocussão ou queimaduras.

2 Cláusula de desresponsabilização

Não garantimos a exactidão das informações, que se referem tanto a características técnicas tal como à documentação aqui presente. O produto descrito nesta documentação e, pontualmente, os seus acessórios, estão sujeitos a um aperfeiçoamento e desenvolvimento constantes. Por esse motivo, reservamos o direito a alterar sem aviso prévio componentes, acessórios, especificações técnicas bem como esta documentação de produto aqui presente.

3 Utilização conforme as especificações

Esta máquina de encadernação térmica deve ser utilizada apenas para:

- encadernar de, no máximo, 200 folhas de papel (70g/m^2) com capas de encadernação térmica especiais com uma largura máxima de 20 mm

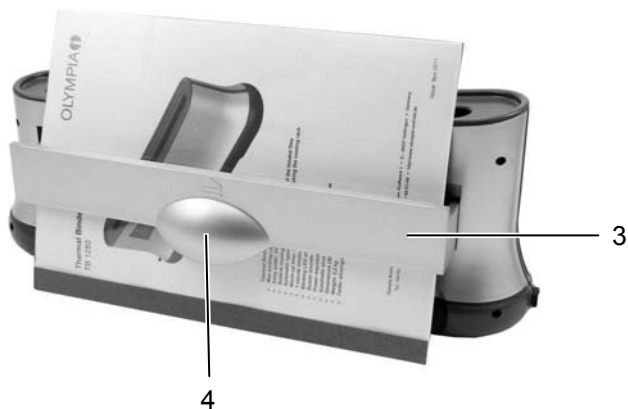
Qualquer utilização diferente conta como não corrente. Não são permitidas alterações ou remodelações por conta própria.

4 Elementos de comando

4.1 Elementos de comando no aparelho

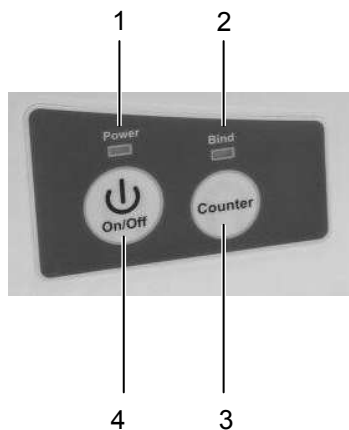


- 1 Ranhura de encadernação
- 2 Elementos de comando e de indicação



- 3 Suporte extensível (disp. de arrefecimento)
- 4 Pega do suporte extensível

4.2 Elementos de comando e de indicação



- 1 POWER-LED (indicação de ligar/desligar do aparelho)
- 2 LED de encadernação térmica
(vermelho & piscando = processo de aquecimento;
verde & permanentemente aceso = pronto para usar/preparado)
- 3 Tecla de encadernação térmica
- 4 Tecla de ligar / desligar (POWER ON/OFF)

5 Colocação em funcionamento

- Coloque o aparelho numa superfície estável e plana.



Atenção: Verifique se a indicação de tensão da máquina corresponde à da sua rede eléctrica (- 220-240 V, 50 Hz).

- Coloque a ficha numa tomada padrão bem acessível.



Aviso de segurança: A tomada deve estar perto do aparelho e de fácil acesso. Assim o aparelho pode ser desligado da rede eléctrica rapidamente numa emergência.

6 Operação

6.1 Ligar e desligar o aparelho

1. Pressione a tecla de ligar/desligar (**POWER**). A LED POWER fica acesa a vermelho. O aparelho está ligado.
2. Pressione a tecla de ligar/desligar (**POWER**). A LED POWER apaga-se. O aparelho está desligado.

6.2 Encadernação térmica

1. A LED de encadernação térmica piscará vermelho durante o processo de aquecimento. Após aproximadamente 3 minutos é atingida a temperatura operacional correcta e a LED de encadernação térmica fica permanentemente aceso a verde. Um sinal acústico sinaliza a operacionalidade de encadernação térmica do aparelho.
2. Coloque as folhas de papel entre as capas de encadernação térmica.



Nota: Tenha em atenção a capacidade máxima de encadernação, veja o capítulo „Dados técnicos“.

3. No lado traseiro do aparelho deve puxar o suporte para fora (disp. de arrefecimento) para possibilitar a entrada das capas de encadernação térmica na ranhura de encadernação.
4. Insira a capa de encadernação térmica com o seu lado fechado para baixo na parte superior da ranhura de encadernação. Uma disposição de aperto integrada mantém o papel na vertical.
5. Pressione a tecla de encadernação térmica para iniciar o processo de encadernação.

6. A LED de encadernação térmica piscará vermelho durante o processo de encadernação. Após aproximadamente 1 minuto o processo de encadernação termina e a LED de encadernação térmica fica permanentemente aceso a verde. Três sinais acústicos sinalizam também o fim da encadernação térmica.



Cuidado: As costas da capa encadernada são muito quentes após a encadernação!

7. Retire a capa de encadernação térmica e coloque-a na disposição de arrefecimento durante 10 minutos.



Nota: Respeite o tempo de arrefecimento. Um tempo de arrefecimento demasiado curto causará folhas soltas!

8. Para realizar mais encadernações repita os passos 2 a 7.
9. Ao terminar a encadernação térmica deve desligar o aparelho e retirar a ficha da tomada. Deixe que o aparelho arrefeça antes de, eventualmente, arrumá-lo.

6.3 Proteção de sobreaquecimento (Auto-off)

O aparelho é equipado com uma protecção de sobreaquecimento (Auto-off) para proteger capas de encadernação térmica não retiradas do sobreaquecimento.

Ao terminar o processo de encadernação soa um sinal. Ao mesmo tempo é activada a protecção contra sobreaquecimento. Caso a tecla de encadernação térmica não seja pressionada novamente dentro de 90 minutos, a alimentação eléctrica desligar-se-á (Auto-off).

Para poder realizar uma nova encadernação térmica, deve ligar novamente o aparelho, veja o capítulo „Ligar e desligar o aparelho”.

7 Manutenção & limpeza



Atenção: Antes de efectuar a limpeza húmida do aparelho retire sempre a ficha de rede!

A caixa poderá ser limpa com um pano ligeiramente molhado em sabonete suave e água limpa.



Aviso: Não utilize dissolventes ou produtos de limpeza agressivos.

8 Resolução de problemas

Problema	Diagnóstico & Causa	Resolução
O indicador luminoso POWER não se acende.	A ficha não está na tomada.	Coloque a ficha correctamente na tomada.
	O aparelho não foi ligado.	Pressione a tecla de ligar/desligar até a LED POWER ficar acesa a vermelho.
	A indicação POWER ON/OFF está defeituosa.	Por favor, contacte a nossa hotline (veja o capítulo „Garantia“).
O aparelho desligou-se automaticamente.	Sem ser utilizado, o aparelho desliga-se automaticamente após 90 minutos.	S.f.f., ligue o aparelho novamente (veja o capítulo “Ligar e desligar o aparelho”)
A encadernação é defeituosa / folhas soltas	Excedeu a capacidade máx. de encadernação: demasiadas folhas ou capas de encadernação térmica demasiado grandes.	Tenha em atenção a capacidade máxima de encadernação, veja o capítulo „Dados técnicos“, e realize uma nova encadernação.
	Tempo de arrefecimento demasiado curto.	Mantenha o documento encadernado no suporte durante, pelo menos, 10 minutos.

Se não for possível resolver o problema, por favor, contacte a nossa hotline, veja o capítulo “Garantia”.

9 Dados técnicos

	TB 1280
Largura máxima de encadernação:	335 mm (para o formato DIN A4)
Capacidade máxima de encadernação:	200 folhas (70g/m ²) nas capas de encadernação térmica de ≤ 20 mm
Tempo de encadernação:	aprox. 1 minuto
Tempo de aquecimento:	3-5 minutos
Tempo de arrefecimento recomendado:	> 10 minutos
Elementos de indicação	LED (verde, vermelho; a piscar, permanentemente aceso)
Características específicas:	Indicação óptica e acústica da operacionalidade e do fim do processo de encadernação Suporte extensível para arrefecer as capas de encadernação (disp. de arrefecimento) Abertura automática da tampa contra o pó
Cor:	preto, prata
Medidas (L x P x A):	419 x 104 x 164 mm
Peso:	840 g
Alimentação de tensão:	220-240 V, 50 Hz
Consumo	1,0 A
Desligamento automático:	90 min após o standby



A conformidade com as directivas da UE é confirmada pelo símbolo CE.

10 Avisos para a eliminação



Este símbolo (o caixote de lixo cruzado) significa que este produto, depois do seu tempo útil, deve ser devolvido ao sistema de devolução ou sistema de recolha separada disponíveis para o utilizador final. Este símbolo aplica-se apenas no EEE⁶.

11 Garantia

Prezado cliente,

Apraz-nos saber que optou em favor desse aparelho. Caso surja um defeito, queira devolver o aparelho, junto com o comprovante de compra e a embalagem original, ao mercado onde adqueriu.

Vale o prazo de garantia legal.

⁶ EEE = Espaço Económico Europeu, que contém os estados membros da UE mais os estados Islândia, Liechtenstein e Noruega.

OLYMPIA 

TB 1280

Thermisch inbindapparaat

Gebruiksaanwijzing

[NEDERLANDS]

12.2011

1	Belangrijke veiligheidsaanwijzingen	65
2	Aansprakelijkheid	66
3	Bedoeld gebruik.....	66
4	Bedieningselementen	66
	4.1 Bedieningselementen op het apparaat	66
	4.2 Knoppen en weergave-elementen	67
5	Apparaat in gebruik nemen	68
6	Apparaat gebruiken	68
	6.1 Apparaat in- en uitschakelen.....	68
	6.2 Thermisch inbinden	68
	6.3 Beveiliging tegen oververhitting (Auto-off)	69
7	Apparaat reinigen en verzorgen	69
8	Problemen verhelpen	70
9	Technische gegevens	71
10	Gescheiden inzameling	72
11	Garantie	72

1 Belangrijke veiligheidsaanwijzingen

Volg de onderstaande aanwijzingen op om er zeker van te zijn dat u het apparaat op de juiste manier gebruikt:

- Lees deze gebruiksaanwijzing aandachtig door en volg ze op bij het gebruik van het apparaat.
- Bewaar de gebruiksaanwijzing voor toekomstig gebruik.
- Het apparaat mag alleen worden gebruikt in droge, gesloten ruimten.
- Plaats het apparaat vóór gebruik op een vlakke en stabiele ondergrond.
- Raak de stekker nooit aan met vochtige handen.
- Als het apparaat niet wordt gebruikt, moet de stekker uit het stopcontact worden getrokken.
- Voorkom beschadigingen van de stekker of van het netsnoer. Laat het netsnoer niet opkrullen. Neem het apparaat niet in gebruik als het netsnoer of de stekker beschadigd is.
- Gebruik het apparaat niet in de buurt van hete oppervlakken of in een vochtige omgeving en bescherm het tegen directe zonnestraling en sterke stofbelasting.
- Kinderen moeten uit de buurt blijven van een ingeschakeld apparaat.
- Schakel het apparaat altijd direct uit als u tijdens gebruik een sterk prikkelende geur ruikt of als het apparaat niet wordt gebruikt.
- Trek vóór het reinigen van het apparaat altijd de stekker uit het stopcontact. Gebruik geen oplosmiddelen of agressieve reinigingsmiddelen.
- Laat reparaties uitsluitend door vakbekwaam personeel uitvoeren. Anders bestaat levensgevaar en geen aanspraak op garantie.
- Het oppervlak van het apparaat wordt tijdens gebruik heet.
- Gebruik alleen inbindmappen in het juiste formaat. Anders wordt geen goede inbindkwaliteit bereikt.
- Bind met dit apparaat geen hittegevoelige materialen in, bijvoorbeeld thermisch papier.
- Steek nooit metalen elementen of vingers in de opening van het apparaat. Anders bestaat gevaar voor een elektrische schok of brandletsel.

2 Aansprakelijkheid

Wij aanvaarden geen enkele aansprakelijkheid voor de juistheid van deze gebruiksaanwijzing en van de informatie die betrekking heeft op technische eigenschappen van het product. Het in deze documentatie beschreven product en de bijbehorende accessoires worden voortdurend verder ontwikkeld en verbeterd. Daarom behouden wij ons het recht voor om componenten, accessoires, technische specificaties en deze gebruiksaanwijzing zonder voorafgaande aankondiging op elk gewenst moment te wijzigen.

3 Bedoeld gebruik

Dit thermisch inbindapparaat mag alleen worden gebruikt voor:

- het inbinden van maximaal 200 blad papier (70 g/m²) in speciale thermische inbindmappen met een breedte van maximaal 20 mm

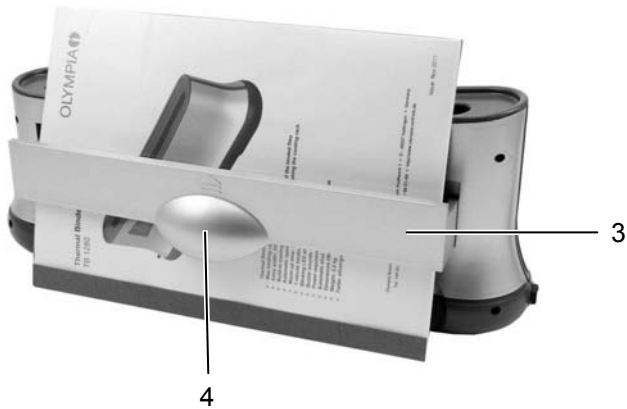
Elk ander gebruik is niet toegestaan. Eigenmachtige wijzigingen of ombouw zijn niet toegestaan.

4 Bedieningselementen

4.1 Bedieningselementen op het apparaat

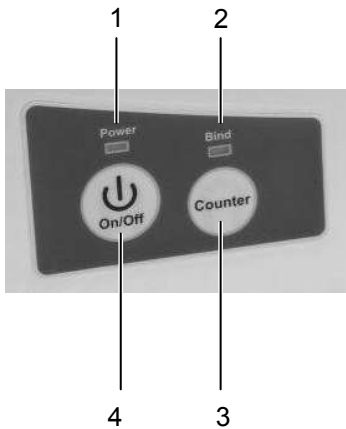


- 1 Inbindschacht
- 2 Bedienings- en weergave-elementen



- 3 Uittrekbare houder (afkoelingsinrichting)
- 4 Handgreep van de uittrekbare houder

4.2 Knoppen en weergave-elementen



- 1 POWER-led (weergave Apparaat aan/uit)
- 2 Thermisch inbinden-led
(rood & knipperend = opwarmen;
groen & continu brandend= gereed voor gebruik/klaar)
- 3 Thermisch inbinden-knop
- 4 Aan/Uit-knop (POWER ON/OFF)

5 Apparaat in gebruik nemen

- Plaats het apparaat op een stabiel en vlak oppervlak.



Let op: Controleer of de voedingsspanning die op het apparaat vermeld staat overeenkomt met die van het elektriciteitsnet (220-240 V, 50 Hz).

- Steek de stekker in een goed toegankelijk stopcontact.



Veiligheidsaanwijzing: Het stopcontact moet zich in de buurt van het apparaat bevinden en goed bereikbaar zijn. U kunt zodoende in geval van nood het apparaat snel van het lichtnet scheiden.

6 Apparaat gebruiken

6.1 Apparaat in- en uitschakelen

1. Druk op de Aan/Uit-knop (**POWER**). De POWER-led brandt continu rood. Het apparaat is aan.
2. Druk op de Aan/Uit-knop (**POWER**). De POWER-led gaat uit. Het apparaat is uit.

6.2 Thermisch inbinden

1. Gedurende het opwarmen knippert de Thermisch inbinden-led rood. Na ongeveer 3 minuten is de juiste gebruikstemperatuur bereikt en de Thermisch inbinden-led brandt continu. Een waarschuwingstoon signaleert ook akoestisch dat het apparaat voor thermisch inbinden gereed is.
2. Leg de vellen papier in de thermische inbindmap.



Opmerking: Houd u aan de maximale inbindcapaciteit, zie de paragraaf 'Technische gegevens'.

3. Trek aan de achterzijde van het apparaat de houder eruit (afkoelingsinrichting) om invoer van de thermische inbindmappen in de inbindschacht mogelijk te maken.
4. Voer de thermische inbindmap met de gesloten zijde naar onderen van boven in de inbindschacht. Een ingebouwde klemmer houdt het papier rechtop.
5. Druk op de Thermisch inbinden-knop om het inbindproces te starten.

- Gedurende het inbindproces knippert de Thermisch inbinden-led rood. Na ongeveer 1 minuut is het inbindproces afgesloten en de Thermisch inbinden-led brandt continu groen. Drie waarschuwingstonen signaleren ook akoestisch dat het thermisch inbindproces voltooid is.



Voorzichtig: De gebonden map is na het inbinden in de rugzone zeer heet!

- Neem de thermische inbindmap uit en plaats hem 10 minuten op de afkoelingsinrichting.



Opmerking: Houd de afkoelingstijd aan. Een te korte afkoelingstijd heeft losse bladen tot gevolg!

- Herhaal de stappen 2 – 7 voor eventuele overige mappen.
- Als u met thermisch inbinden klaar bent, schakelt u het apparaat uit en trekt u de stekker uit het stopcontact. Laat het apparaat afkoelen, voordat u het indien nodig wegzet.

6.3 Beveiliging tegen oververhitting (Auto-off)

Het apparaat is met een beveiliging tegen oververhitting (Auto-off) uitgerust om niet uitgenomen thermische inbindmappen tegen oververhitting te beschermen.

Als het inbindproces klaar is, hoort u een waarschuwingston. Tegelijkertijd wordt de beveiliging tegen oververhitting geactiveerd. Als de Thermisch inbinden-knop na 90 minuten niet opnieuw wordt ingedrukt, wordt de voeding elektronisch uitgeschakeld (Auto-off).

Om opnieuw thermisch in te binden moet het apparaat weer worden ingeschakeld, zie de paragraaf 'Apparaat in- en uitschakelen'.

7 Apparaat reinigen en verzorgen



Let op: Trek vóór het vochtig reinigen van het apparaat altijd de stekker uit het stopcontact!

Reinig de behuizing met een in milde zeep en schoon water gedrenkte, licht vochtige doek.



Opmerking: Gebruik geen oplosmiddelen of agressieve reinigingsmiddelen.

8 Problemen verhelpen

Probleem	Diagnose en oorzaak	Maatregel
Led POWER brandt niet.	De netstekker steekt niet op de juiste manier in het stopcontact.	Steek de stekker op de juiste manier in het stopcontact.
	Het apparaat is niet ingeschakeld.	Druk op de Aan/Uit-knop totdat de POWER-led rood brandt.
	Weergave POWER ON/OFF is defect.	Wend u tot onze hotline (zie de paragraaf 'Garantie').
Het apparaat heeft zichzelf uitgeschakeld.	Het apparaat schakelt zichzelf na 90 minuten zonder gebruik automatisch uit.	Schakel het apparaat weer in (zie het hfst. 'Apparaat in- en uitschakelen').
Slecht inbindresultaat / losse bladen	Maximale inbindcapaciteit overschreden: te veel vellen of te grote thermische inbindmap.	Houd u aan de maximale inbindcapaciteit, zie de paragraaf 'Technische gegevens', en voer het inbindproces opnieuw uit.
	De afkoelingsijd is naar beneden overschreden.	Laat het ingebonden document ten minste 10 minuten op de houder staan.

Als het probleem niet kon worden verholpen, wendt u zich tot onze hotline, zie de paragraaf 'Garantie'.

9 Technische gegevens

	TB 1280
Maximale inbindbreedte:	335 mm (voor DIN A4 formaat)
Maximale inbindcapaciteit:	200 vel (70 g/m ²) in thermische inbindmap ≤ 20 mm
Inbindtijd:	ong. 1 minuut
Opwarmingsduur:	3-5 minuten
Geadviseerde afkoelingsduur:	> 10 minuten
Weergave-elementen:	Led (groen, rood; knipperend, continu brandend)
Bijzondere kenmerken:	Optische en akoestische weergave van Gereedheid voor gebruik en Einde Inbindproces Uittrekbare houder voor de afkoeling van Inbindmappen (afkoelingsinrichting) Automatisch openen van de stofafdekking
Kleur:	Zwart-zilver
Afmetingen (b x h x d):	419 x 104 x 164 mm
Gewicht:	840 g
Voedingsspanning:	220-240 V, 50 Hz
Opgenomen vermogen:	1,0 A
Automatische uitschakeling:	90 min na stand-by



De overeenstemming met de Europese richtlijnen wordt bevestigd door de CE-markering.

10 Gescheiden inzameling



Dit pictogram (een doorgekruiste minicontainer) betekent dat dit product na afloop van zijn levensduur naar een voor de eindgebruiker beschikbaar inzamelingspunt moet worden teruggebracht. Dit pictogram geldt alleen in de staten van de EER⁷.

11 Garantie

Geachte klant,

Het verheugt ons dat u voor dit apparaat hebt gekozen.

Geef het apparaat in geval van een defect met de kassabon en de originele verpakking terug in de zaak, waar u het gekocht heeft.

⁷ EER = Europese Economische Ruimte, die de lidstaten van de EU plus de staten IJsland, Liechtenstein en Noorwegen omvat.

OLYMPIA ®

TB 1280

Stroj na tepelné spojování

Návod k obsluze

**[ČESKY]
12.2011**

1	Důležitá bezpečnostní upozornění	75
2	Vyloučení záruky	76
3	Použití k danému účelu	76
4	Ovládací prvky	76
	4.1 Ovládací prvky na přístroji	76
	4.2 Tlačítka funkcí a kontrolky	77
5	Uvedení do provozu	78
6	Obsluha	78
	6.1 Přístroj zapnout a vypnout	78
	6.2 Tepelné spojování	78
	6.3 Ochrana proti přehřátí (Auto-off)	79
7	Čištění & údržba	79
8	Odstranění závady	80
9	Technické údaje	81
10	Pokyny k likvidaci	82
11	Záruka	82

1 Důležitá bezpečnostní upozornění

Respektujte prosím následující pokyny, aby bylo zaručeno spolehlivé zacházení s přístrojem:

- Pozorně si prosím přečtěte tento návod k obsluze a dodržujte jej při manipulaci s přístrojem.
- Návod k obsluze uschovejte pro pozdější použití.
- Přístroj se smí používat pouze v suchých, uzavřených prostorách.
- Před použitím umístěte přístroj na stabilní a rovnou plochu.
- Nedotýkejte se zástrčky vlhkýma rukama.
- Při nepoužívání přístroje vytáhněte zástrčku.
- Vyvarujte se poškození zástrčky nebo kabelu. Síťový kabel nikdy nepřekrucujte. Neuvádějte přístroj do provozu v případě, že je poškozen síťový kabel nebo zástrčka.
- Nepoužívejte přístroj v blízkosti horkých povrchových ploch ani ve vlhkém prostředí a chraňte jej před přímým slunečním zářením a prachem.
- Dětem není dovoleno se zdržovat v blízkosti přístroje v době jeho provozu.
- Přístroj okamžitě vypněte vždy, když z něj vychází pronikavý zápach nebo přístroj není v provozu.
- Před čištěním přístroje vždy vytáhněte zástrčku. Nepoužívejte žádná rozpouštědla ani agresivní čisticí prostředky.
- Opravy dovolte provádět pouze odbornému personálu. V opačném případě může dojít k nebezpečí ohrožení života a zaniká nárok na záruku.
- Povrch přístroje je v době provozu horký.
- Používejte pouze spojovací mapy správné velikosti. Jinak nebude dosaženo postačující kvality.
- Pomocí tohoto přístroje nespojujte žádné materiály citlivé na horko, jako např. termopapír.
- Nezavádějte do otvoru přístroje žádné kovové předměty ani prsty. Jinak hrozí nebezpečí elektrické rány nebo popálenin.

2 Vyloučení záruky

Nepřebíráme žádnou záruku za správnost informací, které se týkají technických vlastností a zde předložené dokumentace. V této dokumentaci popsany výrobek a popřípadě jeho příslušenství podléhají neustálému vylepšování a dalšímu rozvoji. Z tohoto důvodu si vyhrazujeme právo, bez předchozího oznámení kdykoliv změnit komponenty, příslušenství, technické specifikace i tuto dokumentaci výrobku.

3 Použití k danému účelu

Tento stroj na tepelné spojování lze použít pouze pro:

- spojování maximálně 200 listů papíru (70g/m²) ve speciálních spojovacích termomapách s šířkou maximálně 20 mm

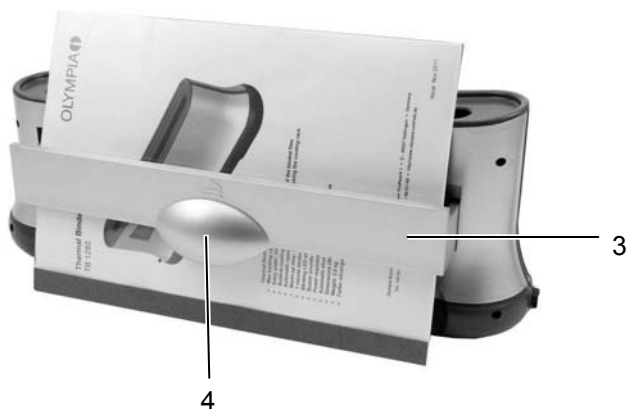
Jakékoliv jiné použití se považuje za použití neodpovídající účelu. Svévolné provádění změn nebo přestaveb není přípustné.

4 Ovládací prvky

4.1 Ovládací prvky na přístroji

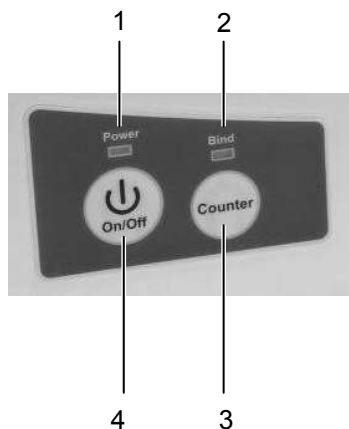


- 1 Spojovací jamka
- 2 Ovládací prvky a kontrolky



- 3 Výsuvná část (chladicí zařízení)
- 4 Úchytka výsuvné části

4.2 Tlačítka funkcí a kontrolky



- 1 POWER-LED (kontrolka přístroj zapnut/vypnut)
- 2 LED kontrolka tepelného spojování
(červená & blikající = zahřívání;
zelená & trvale svítící = provozuschopno/hotovo)
- 3 Tlačítko tepelného spojování

4 Tlačítko Zap./Vyp. (POWER ON/OFF)

5 Uvedení do provozu

- Postavte přístroj na stabilní a rovnou plochu.



Pozor: Zkontrolujte, zda se údaj o napětí na přístroji shoduje s údajem Vaší sítě (220-240 V, 50 Hz).

- Zasuňte zástrčku do lehce dostupné standardní zásuvky.



Bezpečnostní upozornění: Zásuvka se musí nacházet v blízkosti přístroje a musí být snadno dostupná. Můžete tak v nouzovém případě rychle přerušit dodávku elektřiny.

6 Obsluha

6.1 Přístroj zapnout a vypnout

1. Stiskněte tlačítko Zap./Vyp. (**POWER**). Kontrolka POWER svítí červeně. Přístroj je zapnut.
2. Stiskněte tlačítko Zap./Vyp. (**POWER**). Kontrolka POWER zhasne. Přístroj je vypnut.

6.2 Tepelné spojování

1. Po dobu zahřívání bliká LED kontrolka tepelného spojování červeně. Asi po 3 minutách je dosaženo správné provozní teploty a LED kontrolka tepelného spojování svítí nepřetržitě zeleně. Zvukové znamení akusticky signalizuje, že je přístroj připraven k provozu tepelného spojení.
2. Listy papíru vložte do spojovací termomapy.



Upozornění: Respektujte maximální kapacitu spojovaného materiálu, viz odstavec "Technické údaje".

3. Na zadní straně přístroje vytáhněte výsuvnou část (chladicí zařízení), umožníte tak zavedení spojovacích termomap do spojovací jamky.
4. Spojovací termomapu zaveďte uzavřenou stranou dolů shora do spojovací jamky. Vestavěné záchytné zařízení udržuje papír v rovné poloze.
5. Stisknutím tlačítka tepelného spojování spustíte proces spojování.
6. Po dobu procesu spojování bliká LED kontrolka tepelného spojování opět červeně. Asi po 1 minutě je proces spojování ukončen a LED kontrolka tepelného spojování svítí nepřetržitě zeleně. Tři zvuková znamení akusticky signalizují, že bylo provedeno tepelné spojení.



Pozor: Zadní strana spojené mapy je po spojení velmi horká!

7. Spojovací mapu odstraňte a položte ji asi na 10 minut na chladicí zařízení.



Upozornění: Dodržujte dobu chlazení. Příliš krátká doba chlazení může způsobit uvolnění listů!

8. Dalších spojování dosáhnete opakováním kroků 2 až 7.

9. Jakmile dokončíte tepelné spojování, vypněte přístroj a vytáhněte zástrčku ze zásuvky. Před případným odstavením přístroje jej nechte vychladnout.

6.3 Ochrana proti přehřátí (Auto-off)

Přístroj je vybaven ochranou proti přehřátí (Auto-off), aby byly neodebrané termomapy chráněny před přehřátím.

Jakmile je proces spojování ukončen, zazní signál. Zároveň se aktivuje ochrana proti přehřátí. Nebude-li tlačítko tepelného spojování po 90 minutách znovu stisknuto, bude dodávka proudu elektronicky vypnuta (Auto-off).

Pro další tepelné spojování musí být přístroj opět zapnut, viz odstavec „Přístroj zapnout a vypnout“.

7 Čištění & údržba



Pozor: Před čištěním přístroje vlhkou tkaninou vždy vytáhněte zástrčku!

Očistěte povrch přístroje lehce navlhčenou tkaninou, krátce ponořenou v mýdlové vodě.



Upozornění: Nepoužívejte žádná rozpouštědla ani agresivní čisticí prostředky.

8 Odstranění závady

Závada	Zjištění & příčina	Řešení
Kontrolka POWER nesvítí.	Zástrčka není správně zapojena do zásuvky.	Síťovou zástrčku zasuňte správně do zásuvky.
	Přístroj nebyl zapnut.	Stiskněte tlačítko Zap./Vyp., dokud se nerozsvítí kontrolka LED-POWER červeně.
	Kontrolka POWER ON/OFF je poškozena.	Obraťte se na naši horkou linku (viz odstavec „Záruka“).
Přístroj se samovolně vypnul.	Přístroj se automaticky vypne po 90 minutách, není-li v provozu.	Přístroj znovu zapněte (viz odstavec “Přístroj zapnout a vypnout”).
Spojení je chybné / volné listy	Maximální kapacita byla překročena: příliš mnoho listů nebo příliš velká spojovací termomapa.	Dodržujte maximální kapacitu, viz odstavec „Technické údaje”, a proveďte spojení ještě jednou.
	Doba chlazení byla nedostačující.	Spojený dokument nechte nejméně 10 minut ležet ve výsuvné části.

V případě, že se závadu nepodařilo odstranit, obraťte se na naši horkou linku, viz odstavec „Záruka”.

9 Technické údaje

	TB 1280
Maximální šíře spojování:	335 mm (pro formát DIN A4)
Maximální kapacita spojovaného materiálu:	200 listů (70g/m ²) v spojovací termomapě ≤ 20 mm
Doba spojování:	cca 1 minuta
Doba zahřívání:	3-5 minut
Doporučená doba chlazení:	> 10 minut
Kontrolky:	LED (zelená, červená; blikající, nepřetržitě svítící)
Zvláštní znaky:	Optické a akustické upozornění na provozuschopnost a konec procesu spojení Výsuvná část k vychladnutí termomape (chladičí zařízení) Automatické otvírání krytu chránícího před prachem
Barva:	černostříbrná
Rozměry (Š x H x V):	419 x 104 x 164 mm
Hmotnost:	840 g
Napájení:	220-240 V, 50 Hz
Příkon:	1,0 A
Automatické vypínání:	90 minut po Stand-by



Soulad se směrnicemi EU potvrzuje značení CE.

10 Pokyny k likvidaci



Tento symbol (přeškrtnutá nádoba na odpad) znamená, že uživatel je povinen odevzdat výrobek určený k likvidaci na dostupném sběrném místě nebo místě s tříděným odpadem. Tento symbol platí pouze ve státech EHP⁸.



11 Záruka

Vážený zákazník,

těší nás, že jste se rozhodli pro tento přístroj.

V případě vzniku závady odevzdejte přístroj spolu s pokladničním dokladem a originálním obalem v prodejně, kde jste přístroj zakoupili.

⁸ EHP = Evropský hospodářský prostor, do něhož jsou zahrnuty členské státy EU a státy Norsko, Island a Lichtenštejnsko.

OLYMPIA ®

TB 1280

Συσκευή δεσίματος θερμοκόλλησης

Οδηγίες Χρήσης

**[ΕΛΛΗΝΙΚΑ]
12.2011**

1	Σημαντικές υποδείξεις ασφαλείας	85
2	Γενική εξαίρεση της εγγύησης	86
3	Χρήση σύμφωνα με τον προορισμό	86
4	Στοιχεία χειρισμού	86
	4.1 Στοιχεία χειρισμού στη συσκευή	86
	4.2 Πλήκτρα λειτουργίας και στοιχεία ενδείξεων	87
5	Έναρξη λειτουργίας	88
6	Χειρισμός	88
	6.1 Ενεργοποίηση και απενεργοποίηση της συσκευής	88
	6.2 Θερμοκόλληση	88
	6.3 Προστασία υπερθέρμανσης (Auto-off)	89
7	Καθαρισμός & Περιποίηση	90
8	Αντιμετώπιση προβλημάτων	90
9	Τεχνικά στοιχεία.....	91
10	Υπόδειξη αποκομιδής.....	92
11	Εγγύηση.....	92

1 Σημαντικές υποδείξεις ασφαλείας

Για να διασφαλιστεί μία αξιόπιστη εργασία με τη συσκευή λάβετε υπόψη σας τα παρακάτω:

- Διαβάστε παρακαλώ προσεκτικά αυτές τις Οδηγίες Χρήσης και λάβετε τις υπόψη κατά το χειρισμό της συσκευής σας.
- Φυλάξτε τις Οδηγίες Χρήσης για μελλοντική χρήση.
- Αυτή η συσκευή επιτρέπεται να χρησιμοποιείται μόνο σε ξηρούς, κλειστούς χώρους.
- Τοποθετήστε τη συσκευή πριν από τη χρήση σε μία σταθερή και επίπεδη επιφάνεια.
- Μην ακουμπάτε το φως της πρίζας ηλεκτρικού δικτύου με υγρά χέρια.
- Τραβήξτε το φως της συσκευής από τη πρίζα του ηλεκτρικού δικτύου, όταν δεν χρησιμοποιείτε τη συσκευή.
- Αποφύγετε την πρόκληση ζημιάς στην πρίζα ηλεκτρικού δικτύου ή στο καλώδιο ρεύματος. Το καλώδιο ρεύματος δεν πρέπει να συστρέφεται. Η συσκευή δε θα πρέπει να τίθεται σε λειτουργία, όταν το καλώδιο του ρεύματος ή η πρίζα ηλεκτρικού δικτύου έχει υποστεί ζημιά.
- Να μην χρησιμοποιείτε τη συσκευή κοντά σε θερμές επιφάνειες ή σε υγρό περιβάλλον και προστατεύετε αυτήν από την απευθείας επίδραση της ηλιακής ακτινοβολίας και την πολύ δυνατή επίδραση σκόνης.
- Δεν επιτρέπεται η παραμονή στα παιδιά στους χώρους εργασίας της συσκευής, που είναι έτοιμη προς λειτουργία.
- Απενεργοποιήστε τη συσκευή πάντα αμέσως, όταν προκαλείται μία έντονη μυρωδιά ή όταν η συσκευή δε βρίσκεται σε λειτουργία.
- Τραβάτε το φως ηλεκτρικού δικτύου πάντα από τη πρίζα πριν από τον καθαρισμό της συσκευής. Μην χρησιμοποιείτε διαλύτες ή επιθετικά μέσα καθαρισμού.
- Επιτρέψτε τη διεξαγωγή επισκευών μόνο από το κατάλληλο εξειδικευμένο προσωπικό. Διαφορετικά υπάρχει κίνδυνος για τη ζωή σας και καμία απαίτηση εγγύησης.
- Η επιφάνεια της συσκευής θερμαίνεται κατά τη διάρκεια της λειτουργίας.
- Να χρησιμοποιείτε μόνο ντοσιέ βιβλιοδεσίας του κατάλληλου μεγέθους. Διαφορετικά δεν επιτυγχάνεται επαρκής ποιότητας δεσίματος.
- Μην δένετε ευαίσθητα στη θερμότητα υλικά με αυτή τη συσκευή, όπως π. χ. θερμικό χαρτί.
- Μην εισάγετε μεταλλικά στοιχεία και δάκτυλα στο άνοιγμα της συσκευής. Διαφορετικά υπάρχει ο κίνδυνος ηλεκτροπληξίας ή εγκαυμάτων.

2 Γενική εξαίρεση της εγγύησης

Δεν αναλαμβάνουμε εγγύηση για την ορθότητα των πληροφοριών, που αφορούν σε τεχνικές ιδιότητες, καθώς και της τεκμηρίωσης που εμπεριέχεται στο παρόν. Το προϊόν που περιγράφεται στην παρούσα τεκμηρίωση και ενδεχομένως τα αξεσουάρ του υπόκεινται σε μία συνεχή βελτίωση και εξέλιξη. Για το λόγο αυτό επιφυλασσόμαστε του δικαιώματος τροποποίησης, συστατικών μερών, αξεσουάρ, τεχνικών προδιαγραφών καθώς και της υπάρχουσας τεκμηρίωσης του προϊόντος ανά πάσα στιγμή χωρίς ανακοίνωση.

3 Χρήση σύμφωνα με τον προορισμό

Αυτή η συσκευή δεσίματος θερμοκόλλησης επιτρέπεται να χρησιμοποιείται μόνο για:

- το δέσιμο του μέγιστου αριθμού των 200 φύλλων χαρτιού (70g/m²) σε ειδικά ντοσιέ θερμικής βιβλιοδεσίας με μέγιστο πλάτος 20 mm

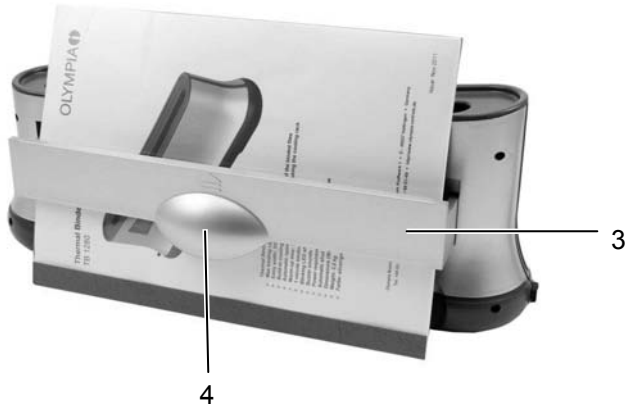
Κάθε άλλη χρήση θεωρείται ως μη σύμφωνη προς τον προορισμό. Δεν επιτρέπεται να διενεργείτε αλλαγές ή προσαρμογές στη συσκευή από μόνος σας.

4 Στοιχεία χειρισμού

4.1 Στοιχεία χειρισμού στη συσκευή

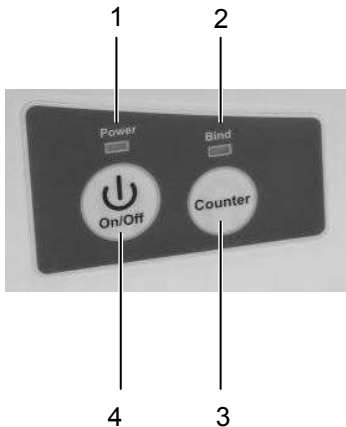


- 1 Φρεάτιο δεσίματος
- 2 Στοιχεία χειρισμού και ενδείξεων



- 3 Ανοιγόμενη βάση (Διάταξη ψύχρανσης)
- 4 Λαβή της ανοιγόμενης βάσης

4.2 Πλήκτρα λειτουργίας και στοιχεία ενδείξεων



- 1 Λυχνία POWER-LED (Ένδειξη συσκευή εντός/εκτός)
- 2 Λυχνία LED θερμοκόλλησης
(κόκκινη & αναβόσβημα = λειτουργία προθέρμανσης,
πράσινη & μόνιμα αναμμένη = έτοιμη προς λειτουργία/έτοιμο)
- 3 Πλήκτρο θερμοκόλλησης
- 4 Πλήκτρο Εντός/Εκτός (POWER ON/OFF)

5 Έναρξη λειτουργίας

- Τοποθετήστε τη συσκευή σε μία σταθερή και επίπεδη επιφάνεια.



Προσοχή: Ελέγξτε εάν τη τάση της συσκευής εναρμονίζεται με την τάση του δικού σας ηλεκτρικού δικτύου (220-240 V, 50 Hz).

- Τοποθετήστε το φως του ηλεκτρικού δικτύου σε μία στάντα πρίζα σε καλό σημείο πρόσβασης.



Υπόδειξη ασφαλείας: Η ηλεκτρική πρίζα πρέπει να βρίσκεται κοντά στο σημείο τοποθέτησης της συσκευής και να έχει εύκολη πρόσβαση. Μπορείτε έτσι σε περίπτωση έκτακτης ανάγκης να αποσυνδέσετε τη συσκευή εύκολα από το δίκτυο.

6 Χειρισμός

6.1 Ενεργοποίηση και απενεργοποίηση της συσκευής

1. Πατήστε το πλήκτρο εντός/εκτός (**POWER**). Η λυχνία POWER LED θα ανάψει σε κόκκινο χρώμα. Η συσκευή έχει ενεργοποιηθεί.
2. Πατήστε το πλήκτρο εντός/εκτός (**POWER**). Η λυχνία POWER-LED σβήνει. Η συσκευή έχει απενεργοποιηθεί.

6.2 Θερμοκόλληση

1. Κατά τη διάρκεια της διαδικασίας προθέρμανσης η λυχνία LED θερμοκόλλησης αναβοσβήνει κόκκινα. Μετά από περίπου 3 λεπτά έχει επιτευχθεί η ορθή θερμοκρασία λειτουργίας και η λυχνία LED θερμοκόλλησης ανάβει συνεχώς κόκκινα. Ένα προειδοποιητικό σήμα σηματοδοτεί ακουστικά, ότι η συσκευή είναι έτοιμη προς λειτουργία θερμοκόλλησης.
2. Τοποθετήστε τα φύλλα χαρτιού στο ντοσιέ θερμοκόλλησης.



Υπόδειξη: Λάβετε υπόψη τη μέγιστη δυναμικότητα δεσίματος, βλέπε κεφάλαιο „Τεχνικά στοιχεία“.

3. Τραβήξτε από την πίσω πλευρά της συσκευής τη βάση προς τα έξω (Διάταξη κρυώματος), για να κάνετε εφικτή την εισαγωγή των ντοσιέ θερμοκόλλησης στο φρεάτιο δεσίματος.
4. Εισάγετε το ντοσιέ θερμοκόλλησης με την κλειστή πλευρά προς τα κάτω από πάνω στο φρεάτιο δεσίματος. Μία τοποθετημένη διάταξη συγκράτησης κρατάει το χαρτί σε όρθια θέση.
5. Πατήστε το πλήκτρο θερμοκόλλησης, για να εκκινήσετε τη διαδικασία δεσίματος.

6. Κατά τη διάρκεια της διαδικασίας δεσίματος η λυχνία LED θερμοκόλλησης αναβοσβήνει ξανά κόκκινα. Μετά από περίπου 1 λεπτό έχει ολοκληρωθεί η διαδικασία δεσίματος και η λυχνία θερμοκόλλησης ανάβει μόνιμα πράσινα. Τρία ηχητικά σήματα σηματοδοτούν και ακουστικά ότι η θερμοκόλληση έχει ολοκληρωθεί.



Προσοχή: Το δεμένο ντοσιέ αποκτά μετά το δέσιμο στην περιοχή της πλάτης πολύ μεγάλη θερμοκρασία!

7. Αφαιρέστε το ντοσιέ θερμοκόλλησης και τοποθετήστε το για περίπου 10 λεπτά στη διάταξη κρυώματος.



Υπόδειξη: Τηρήστε το χρόνο κρυώματος. Πολύ παρατεταμένος χρόνος κρυώματος έχει ως αποτέλεσμα χαλαρά φύλλα!

8. Για περισσότερα δεσίματα επαναλάβετε τα βήματα 2 μέχρι 7.
9. Όταν έχετε ολοκληρώσει τη θερμοκόλληση, απενεργοποιήστε τη συσκευή και τραβήξτε το φως από την πρίζα του ηλεκτρικού δικτύου. Αφήστε τη συσκευή να κρυώσει προτού ενδεχομένως την τοποθετήσετε αλλού.

6.3 Προστασία υπερθέρμανσης (Auto-off)

Η συσκευή έχει εξοπλιστεί με μία προστασία υπερθέρμανσης (Auto-off), για να προστατευτούν μη αφαιρεμένα ντοσιέ θερμοκόλλησης από υπερθέρμανση.

Μόλις ολοκληρωθεί η διαδικασία δεσίματος ακούγεται ένας ήχος. Ταυτόχρονα ενεργοποιείται η προστασία υπερθέρμανσης. Εφόσον το πλήκτρο θερμοκόλλησης δεν πατηθεί μετά από 90 λεπτά εκ νέου, η τροφοδοσία ρεύματος απενεργοποιείται ηλεκτρονικά (Auto-off).

Για την εκ νέου θερμοκόλληση θα πρέπει η συσκευή να ενεργοποιηθεί εκ νέου, βλέπε κεφάλαιο „Ενεργοποίηση και απενεργοποίηση συσκευής“.

7 Καθαρισμός & Περιποίηση



Προσοχή: Να τραβάτε πριν από τον υγρό καθαρισμό της συσκευής πάντα τη πρίζα από το ηλεκτρικό δίκτυο!

Καθαρίστε το περιβλήμα με ουδέτερο σαπούνι και με ελαφρώς βρεγμένο με καθαρό νερό πανί.



Υπόδειξη: Μη χρησιμοποιείτε διαλύτες ή επιθετικά μέσα καθαρισμού.

8 Αντιμετώπιση προβλημάτων

Πρόβλημα	Διάγνωση & Αιτία	Αντιμετώπιση
Η ένδειξη POWER δεν ανάβει.	Το φως δεν έχει τοποθετηθεί σωστά στην ηλεκτρική πρίζα.	Τοποθετήστε το φως στη πρίζα με το σωστό τρόπο.
	Η συσκευή δεν έχει ενεργοποιηθεί.	Πατήστε το πλήκτρο Εντός/Εκτός, μέχρι να ανάβει η λυχνία POWER LED κόκκινα.
	Η ένδειξη POWER ON/OFF έχει βλάβη.	Απευθυνθείτε στη γραμμή εξυπηρέτησης πελατών μας Hotline (βλέπε κεφάλαιο „Εγγύηση“).
Η συσκευή δε λειτουργεί μετά από παρατεταμένη χρήση ή σταματά κατά τη λειτουργία.	Η επιφάνεια της συσκευής είναι θερμή; Τότε πιθανόν η προστασία υπερθέρμανσης έχει απενεργοποιήσει αυτόματα τη συσκευή πλαστικοποίησης.	Περιμένετε περ. 30 λεπτά και δοκιμάστε εκ νέου να πλαστικοποιήσετε. Όταν η συσκευή δε λειτουργεί, απευθυνθείτε στην τηλεφωνική γραμμή εξυπηρέτησης πελατών μας Hotline (βλέπε κεφάλαιο „Εγγύηση“).
Το δέσιμο είναι ελαττωματικό / χαλαρά φύλλα	Υπέρβαση μέγιστης δυναμικότητας δεσίματος: Υπερβολικά πολλά φύλλα ή πολύ μεγάλο ντοσιέ θερμोकόλλησης.	Τηρήστε τη μέγιστη δυναμικότητα δεσίματος, βλέπε κεφάλαιο „Τεχνικά στοιχεία“, και εισάγετε το δέσιμο εκ νέου.
	Έχει γίνει υπέρβαση του χρόνου κρυώματος.	Αφήστε τα δεμένο έγγραφο να παραμείνει για τουλάχιστον 10 λεπτά στη βάση.

Όταν το πρόβλημα δεν μπορεί να αντιμετωπιστεί, απευθυνθείτε στην τηλεφωνική γραμμή εξυπηρέτησης πελατών μας Hotline (βλέπε κεφάλαιο „Εγγύηση“).

9 Τεχνικά στοιχεία

	TB 1280
Μέγιστο πλάτος δεσίματος:	335 mm (για διάσταση DIN A4)
Μέγιστη δυναμικότητα δεσίματος:	200 φύλλα (70g/m ²) σε ντοσιέ θερμοκόλλησης ≤ 20 mm
Χρόνος δεσίματος:	περ. 1 λεπτό
Διάρκεια προθέρμανσης:	3-5 λεπτά
Συνιστώμενη διάρκεια κρυώματος:	> 10 λεπτά
Στοιχεία ενδείξεων:	Λυχνία LED (πράσινη, κόκκινη, αναβοσβήνει, ανάβει συνεχώς)
Ιδιαίτερα χαρακτηριστικά:	Οπτική και ακουστική ένδειξη της λειτουργικής ετοιμότητας και ολοκλήρωσης διαδικασία δεσίματος Αφαιρούμενη βάση για το κρύωμα των ντοσιέ δεσίματος (διάταξη κρυώματος) Αυτόματο άνοιγμα του καλύμματος συμφόρησης
Χρώμα:	μαύρο-ασημί
Διαστάσεις (Π x Β x Υ):	419 x 104 x 164 mm
Βάρος:	840 g
Τροφοδοσία τάσης:	220-240 V, 50 Hz
Λήψη ισχύος:	1,0 A
Αυτόματη απενεργοποίηση:	90 λεπτά μετά από αναμονή (Stand-by)



Η συμμόρφωση με τις κατευθυντήριες οδηγίες της ΕΚ επιβεβαιώνεται με το σήμα CE.

10 Υπόδειξη αποκομιδής



Αυτό το σύμβολο (κάδος απορριμμάτων σε διαγραφή) σημαίνει, ότι αυτό η αποκομιδή αυτού του προϊόντος θα πρέπει μετά το τέλος διάρκειας ζωής του να γίνεται σε ένα για τον τελικό χρήστη διαθέσιμο, δίκτυο επιστροφής ή μεμονωμένο δίκτυο. Αυτό το σύμβολο ισχύει μόνο για τις χώρες του EWR⁹.

11 Εγγύηση

Αξιότιμε πελάτη,

Χαιρόμαστε που επιλέξατε αυτή τη συσκευή.

Σε περίπτωση βλάβης επιστρέψτε παρακαλώ αυτή τη συσκευή μαζί με την απόδειξη αγοράς της και συσκευασμένη στη γνήσια συσκευασία της από εκεί όπου την αγοράσατε.

⁹ EWR = Ευρωπαϊκός οικονομικός χώρος, ο οποίος περιλαμβάνει τις χώρες μέλη της Ευρώπης και τις χώρες Ισλανδία, Λίχτενσταϊν και Νορβηγία.

Konformitätserklärung / Declaration of Conformity Olympia TB 1280

- GB IE CY The manufacturer hereby declares that the equipment complies with the stipulations defined in the following guidelines and standards:
- DE AT CH Der Hersteller erklärt hiermit, dass das Gerät mit den Bestimmungen der Richtlinien und Normen übereinstimmt:
- FR BE Le fabricant déclare par la présente que l'appareil est conforme aux règlements et normes en vigueur:
- ES Por medio de la presente, el fabricante declara que este aparato está conforme a lo dispuesto en las directivas y normas vigentes:
- PT O fabricante declara que este aparelho está em conformidade com as disposições das directivas e normas:
- NL BE De fabrikant verklaart hierbij dat het apparaat voldoet aan de bepalingen in de richtlijnen en normen:
- IT CH Il costruttore dichiara con la presente che la macchina sotto descritta è conforme alle norme delle direttive:
- CS Výrobce tímto prohlašuje, že přístroj odpovídá ustanovením směrníc a norem:
- GR Ο κατασκευαστής δηλώνει διά της παρούσης, ότι η συσκευή εναρμονίζεται με τις διατάξεις των κατευθυντήριων οδηγιών:

2006/95/EEC EN 60950-1:2006
2004/108/EEC EN 55014-1:2006+A1:2009+A2:2011
EN 55014-2:1997+A1:2001+A2:2008
EN 61000-3-2:2006+A1:2009+A2:2009
EN 61000-3-3:2008



OLYMPIA Business Systems Vertriebs GmbH

Zum Kraftwerk 1

45527 Hattingen

Phone: 0 23 24 / 68 01-0

Fax: 0 23 24 / 68 01-99

E-Mail: olympia@olympia-vertrieb.de

Hattingen, Dezember 2011

Heinz Prygoda, Managing Director

Ort, Datum

Name und Unterschrift

DoC No.: 3042 / Version 01 / 07.12.2011

Diese Bedienungsanleitung dient der Information.
Ihr Inhalt ist nicht Vertragsgegenstand.
Alle angegebenen Daten sind lediglich Nominalwerte. Die beschriebenen
Ausstattungen und Optionen können je nach den länderspezifischen
Anforderungen unterschiedlich sein. Wir behalten uns inhaltliche und
technische Änderungen vor.