

OLYMPIA ®

 **Bedienungsanleitung**

 **Operating Manual**



Hebelschneider G 3650

Guillotine G 3650

G 3650

OLYMPIA ®

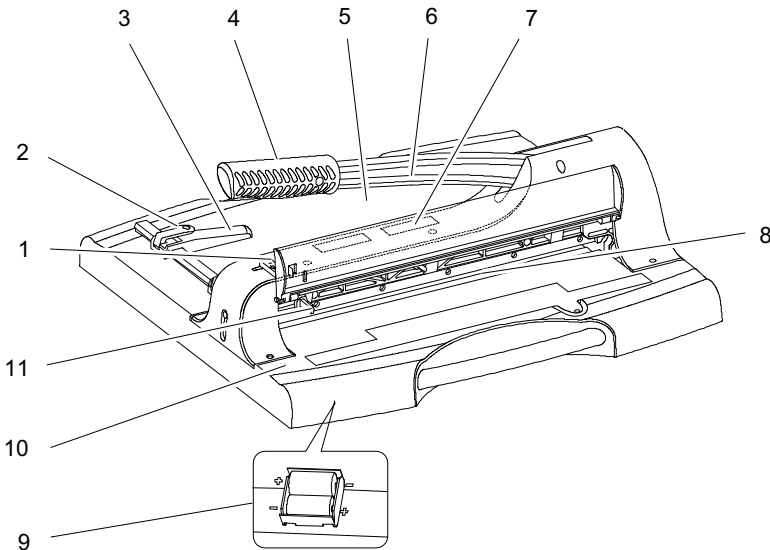


Wichtige Sicherheits- hinweise

Lesen Sie diese Hinweise bitte sorgfältig und beachten Sie diese bei der Handhabung des Geräts.

1. Bewahren Sie die Bedienungsanleitung für die zukünftige Benutzung auf.
2. Stellen Sie das Gerät vor der Verwendung auf einem ebenen und stabilen Arbeitsplatz auf.
3. Fassen Sie das Gerät beim Bewegen oder Wegstellen auf keinen Fall am Messer an.
4. Bedienen Sie das Gerät immer mit zwei Händen.
5. Halten Sie lose Teile von Bekleidung, Kravatten, Schmuck, langes Haar oder andere lose Gegenstände vom Gerät fern.
6. Entfernen Sie vor dem Zuschneiden eventuell vorhandene Heft- und/oder Büroklammern.
7. Das Messer darf weder geschmiert noch geschliffen werden.
8. Ist das Messer beschädigt, darf das Gerät nicht verwendet werden.
9. Bewahren Sie das Gerät außerhalb der Reichweite von Kindern auf.
10. Das Gerät ist nicht für das Schneiden von Finger- oder Fußnägeln vorgesehen.

● Übersicht der Bedienelemente



1. Verriegelung des Schneidehebels (obere Position)
2. Verriegelung der Papierführung
3. Papierführung
4. Griff des Schneidehebels
5. Rasterungen und Messeinrichtungen
6. Schneidehebel
7. Sichtfenster
8. Schneideleiste
9. Batteriefach
10. Schalter für Laser-Positionierung
11. Verriegelung des Schneidehebels (untere Position)

● Bestimmungsgemäße Verwendung

Dieser Hebelschneider darf nur zum Zerschneiden von Papier, Pappe, Fotopapier und Laminierfolien benutzt werden.

Eigenmächtige Veränderungen oder Umbauten sind nicht zulässig.

● Nicht bestimmungsgemäße Verwendung

Schneiden Sie ausschließlich Materialien zu, die den Angaben in den Technischen Daten entsprechen. Jede andere Verwendung als die in **Bestimmungsgemäße Verwendung** beschriebene gilt als nicht bestimmungsgemäß.

● Batterien einsetzen



Achtung: Gefährdung der Gesundheit durch Akkus und Batterien! Batterien außerhalb der Reichweite von Kindern aufbewahren. Batterien nicht verschlucken. Falls eine Batterie verschluckt wurde, ist umgehend ein Arzt aufzusuchen.

Bevor Sie den Hebelschneider mit Laser-Positionierung verwenden, legen Sie zuerst zwei Batterien des Typs AA (Mignon-Zellen) polrichtig in das Batteriefach (9).

Hinweis: Das Batteriefach befindet sich auf der Unterseite des Geräts. Markierungen im Batteriefach helfen beim polrichtigen Einlegen der Batterien.

● Hebelschneider

1. Entnehmen Sie das Gerät vorsichtig der Verpackung.



Achtung: Verletzungsgefahr! Das Messer des Hebelschneiders ist sehr scharf! Niemals in das Messer des Hebelschneiders fassen.

2. Stellen Sie das Gerät vor der Verwendung auf einem ebenen und stabilen Arbeitsplatz auf.

Hinweis: Der Schneidehebel (6) ist mit einem Band an der Unterseite des Schneidebretts gesichert.

3. Lösen Sie die Transportsicherung vom Schneidehebel (6).
4. Bewegen Sie den Schneidehebel (6) am Griff (4) nach oben.

Hinweis: Aus Sicherheitsgründen wird der Schneidehebel in oberer Position verriegelt.

5. Klappen Sie die Sicherheitsabdeckung (13) nach oben, bis es in die Verriegelung des Schneidehebels (1) einrastet.
6. Legen Sie das zu schneidende Material an die gewünschte Position.

Hinweis: Verwenden Sie die Papierführung (3) und die Rasterungen und Messeinrichtungen (5), um das zuzuschneidende Material exakt zu positionieren.

7. Drücken Sie die Verriegelung des Schneidehebels (1) leicht nach oben und klappen Sie die Sicherheitsabdeckung (13) nach unten.
8. Schneiden Sie das Material, indem Sie die Verriegelung des Schneidehebels (1) zu sich hinziehen und den Schneidehebel (6) am Griff (4) nach unten bewegen.



Achtung: Verletzungsgefahr! Das Messer des Hebelschneiders ist sehr scharf! Niemals in das Messer des Hebelschneiders fassen.

Hinweis: Sichern Sie den Schneidehebel (6) nach der Verwendung mit der Verriegelung (11).

9. Bewegen Sie den Schneidehebel (6) am Griff (4) nach unten.
10. Drücken Sie auf die Verriegelung (11). Der Schneidehebel ist jetzt in unterer Position fixiert.

Hinweis: Um den Schneidehebel zu entriegeln, drücken Sie ihn leicht nach unten. Die Verriegelung (11) löst sich und der Schneide-

hebel (6) kann wieder nach oben bewegt werden.

Hinweis: Ist das Schnittbild des Messers nicht sauber, kann die Position des Messers justiert oder das Messer ausgetauscht werden, siehe Abschnitt **Messer justieren** bzw. **Messer tauschen**.

● Laser-Positionierung

Die Laser-Positionierung hilft Ihnen, das zu schneidende Material sicher zu positionieren. Der Laser zeigt die exakte Schnittkante mit einer roten Linie an. Durch das Sichtfenster (7) können Sie sehen, an welcher Position das Material geschnitten wird.

1. Drücken Sie auf den Schalter (10). Der Laser ist eingeschaltet.
2. Drücken Sie noch einmal auf den Schalter (10). Der Laser ist ausgeschaltet.

Hinweis: Für eine längere Lebensdauer der Batterien schalten Sie die Laser-Positionierung aus, wenn Sie das Gerät nicht verwenden.

● Papierführung

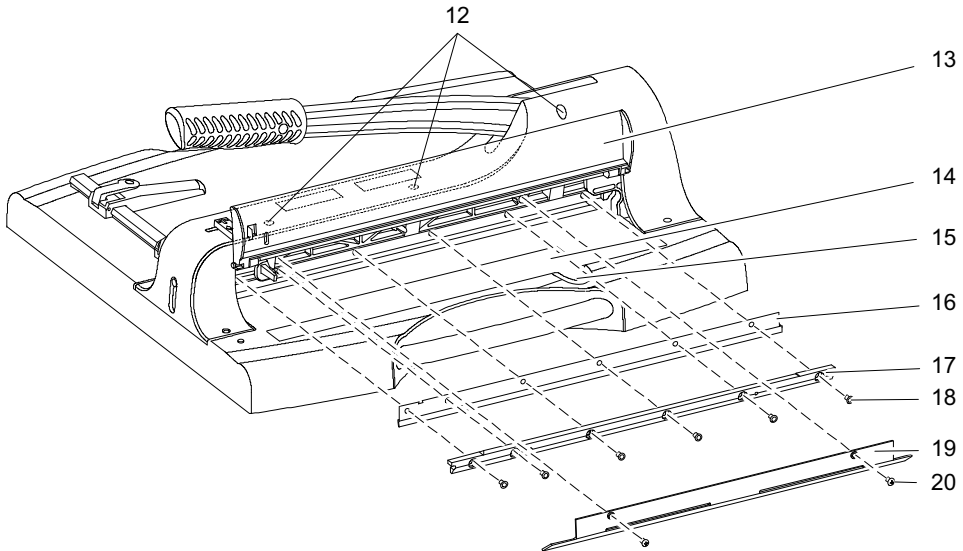
1. Lösen Sie die Verriegelung (2) der Papierführung (3).

Hinweis: Versuchen Sie nicht, die Papierführung (3) zu verschieben, wenn die Verriegelung (2) nicht gelöst wurde.

2. Positionieren Sie die Papierführung (3) mit Hilfe der Rasterungen und Messeinrichtungen (5).

Hinweis: Die Papierführung (3) kann in der Schiene stufenlos verstellt werden.

3. Verriegeln (2) Sie die Papierführung (3). Die Papierführung (3) dient nun als Anschlag für das zu schneidende Material.



12. Schrauben für Messerjustierung
13. Sicherheitsabdeckung
14. Ersatzteil- und Werkzeugfach
15. Schraube des Ersatzteil- und Werkzeugfachs
16. Messer

17. Befestigungsschiene
18. Schrauben der Befestigungsschiene
19. Messerabdeckung
20. Schrauben der Messerabdeckung

● Messer wechseln

Hinweis: Bevor Sie das Messer wechseln, beachten Sie den Hinweis im Abschnitt **Messer justieren**.

Im Ersatzteil- und Werkzeugfach (14) befindet sich ein Ersatzmesser mit Werkzeugen, um das Messer zu wechseln.

1. Lösen Sie die Schraube des Ersatzteil- und Werkzeugfachs (15).
2. Entnehmen Sie das Werkzeug (Innensechskantschlüssel, Montagehilfe), das Ersatzmesser mit Schnitenschutz und den separaten Schnitenschutz für das alte Messer.
3. Lösen Sie die Verriegelung (1) und bewegen Sie den Schneidehebel am Griff (4) nach unten.
4. Drücken Sie auf die Verriegelung (11).
5. Öffnen Sie die Sicherheitsabdeckung (13).
6. Lösen Sie die Schrauben (20) der Messerabdeckung (19) und entnehmen Sie diese.
7. Lösen Sie zunächst die Schrauben 2 und 5 (gezählt von links) der insgesamt 6 Schrauben der Befestigungsschiene (18) und stecken Sie die Montagehilfen in die freien Schraubenlöcher.
8. Lösen Sie die anderen Schrauben der Befestigungsschiene (18).
9. Entnehmen Sie mithilfe der Montagehilfen vorsichtig die Befestigungsschiene (17) und das Messer (16).



Achtung: Verletzungsgefahr! Das Messer des Hebelschneiders ist sehr scharf! Niemals in das Messer des Hebelschneiders fassen.

10. Setzen Sie den Schnitenschutz aus dem Ersatzteil- und Werkzeugfach (14) vorsichtig auf das alte Messer (16). Nehmen Sie das alte Messer (16) von der Befestigungsschiene (17) ab und legen Sie das neue

Messer positionsgetreu (Bohrungen beachten!) auf die Befestigungsschiene (17).

11. Lösen Sie vorsichtig den Schnitenschutz vom neuen Messer (16).
12. Stecken Sie die Montagehilfen in die Schraubenlöcher 2 und 5 (gezählt von links) der Befestigungsschiene (17) und setzen Sie diese wieder am Gerät an.
13. Stecken Sie nacheinander die Schrauben (18) der Befestigungsschiene (17) in die freien Schraubenlöcher und ziehen Sie diese vorsichtig fest.
14. Entnehmen Sie die Montagehilfen und stecken Sie die verbliebenen Schrauben (18) der Befestigungsschiene (17) in die Schraubenlöcher.
15. Ziehen Sie alle Schrauben (18) der Befestigungsschiene (17) gleichmäßig fest.
16. Legen Sie die Messerabdeckung (19) wieder am Gerät an und ziehen Sie die Schrauben der Messerabdeckung (20) fest.
17. Legen Sie das Werkzeug und den Schnitenschutz in das Ersatzteil- und Werkzeugfach (14) und ziehen Sie die Schraube des Ersatzteil- und Werkzeugfachs (15) fest.

● Messer justieren

Ist das Schnittbild des Messers nicht sauber, kann die Position des Messers justiert werden.

1. Der Schneidehebel muss in die untere Position gebracht werden. Ziehen Sie die Verriegelung des Schneidehebels (1) zu sich hin und drücken Sie den Schneidehebel (6) am Griff (4) nach unten. Drücken Sie auf die Verriegelung (11). Der Schneidehebel ist jetzt in unterer Position fixiert.
2. Öffnen Sie das Ersatzteil- und Werkzeugfach (14), indem Sie die Schraube (15) lösen und herausnehmen.
3. Entnehmen Sie den im Ersatzteil- und Werkzeugfach (14) befindlichen Innensechskantschlüssel.

4. Führen Sie zunächst den Innensechskantschlüssel in das hintere Loch der Schrauben (12) ein. Die Einführhilfe zeigt, dass der Innensechskantschlüssel leicht nach rechts geneigt, etwa in einem Winkel von 15 Grad, eingeführt werden muss. In gleicher Weise führen Sie den Innensechskantschlüssel auch in die anderen Löcher der Schrauben (12) ein, um mit dem Innensechskantschlüssel die entsprechende Schraube (12) zu erreichen.
5. Drehen Sie die Schrauben für die Messerjustierung (12) in den Bereichen im Uhrzeigersinn, in denen der Schnitt nicht sauber ist. Nehmen Sie die Einstellung vorsichtig vor. Testen Sie das Schnittbild während des Vorgangs mehrfach.
6. Legen Sie das Werkzeug in das Ersatzteil- und Werkzeugfach (14) und ziehen Sie die Schraube des Ersatzteil- und Werkzeugfachs (15) fest.

Hinweis: Vor dem Tausch eines Messers müssen die Schrauben für die Messerjustierung (12) in ihre ursprüngliche Position zurückgedreht werden. Die Schrauben für die Messerjustierung (12) müssen soweit zurückgedreht werden (gegen den Uhrzeigersinn), dass das Gewinde der Schrauben für die Messerjustierung (12) über der Befestigungschiene (17) nicht mehr sichtbar ist.

● Technische Daten

Schnittmaterial	Papier, Pappe
Schnittleistung	50 Blatt (80 g / m ²)
Maximale Dicke	5 mm
Schneidelänge	360 mm
Minimaler Schnitt	35 mm
Abmessungen	503 x 508 x 459 mm
Auflagefläche	280 x 360 mm
Gewicht	6,6 kg

Automatische Fixierung des Materials beim Schneiden.

● Gerät reinigen



Achtung: Verletzungsgefahr! Das Messer des Hebelschneiders ist sehr scharf! Reinigen Sie das Messer des Hebelschneiders mit größter Vorsicht!

Reinigen Sie das Geräteoberflächen mit einem sauberen, fusselfreien Tuch. Reinigen Sie das Messer vorsichtig mit einem sauberen, weichen Pinsel.

Verwenden Sie zur Reinigung des Geräts keine aggressiven Reinigungsmittel oder Chemikalien.

● Hinweise zur Entsorgung



Wollen Sie Ihr Gerät entsorgen, bringen Sie es zur Sammelstelle Ihres kommunalen Entsorgungsträgers (z. B. Wertstoffhof). Nach dem Elektro- und Elektronikgerätegesetz sind Besitzer von Altgeräten gesetzlich verpflichtet, alte Elektro- und Elektronikgeräte einer getrennten Abfallerfassung zuzuführen. Das Symbol bedeutet, dass Sie das Gerät auf keinen Fall in den Hausmüll werfen dürfen.



Gefährdung von Gesundheit und Umwelt durch Akkus und Batterien. Akkus und Batterien nie öffnen, beschädigen, verschlucken oder in die Umwelt gelangen lassen. Sie können giftige und umweltschädliche Schwermetalle enthalten. Sie sind gesetzlich verpflichtet, Akkus und Batterien beim batterievertreibenden Handel bzw. über die vom zuständigen Entsorgungsträger bereitgestellten Sammelstellen zu entsorgen. Die Entsorgung ist unentgeltlich. Das Symbol bedeutet, dass Sie Akkus und Batterien auf keinen Fall in den Hausmüll werfen dürfen und sie über Sammelstellen der Entsorgung zugeführt werden müssen.



Verpackungsmaterialien entsorgen Sie entsprechend den lokalen Vorschriften.

● Garantie

Lieber Kunde,

wir freuen uns, dass Sie sich für ein Qualitätsprodukt der Marke Olympia entschieden haben. Sollte sich an Ihrem Gerät wider Erwarten ein technisches Problem ergeben, beachten Sie bitte folgende Punkte:

- Die Garantiezeit für Ihr Gerät beträgt 24 Monate.
- Bewahren Sie unbedingt den Kaufbeleg und die Originalverpackung auf.
- Sollte ein Problem auftreten, rufen Sie bitte zuerst unsere Hotline an:

0180 5 007514

(Kosten aus dem dt. Festnetz bei Drucklegung: 14 ct/Min., maximal 42 ct/Min. aus den Mobilfunknetzen)

Oft kann unser Fachpersonal telefonisch weiterhelfen.

- Kann jedoch der Fehler telefonisch nicht beseitigt werden, bitten wir Sie, das Gerät in der Originalverpackung an folgende Anschrift zu senden:

Service-Center Hattingen

Zum Kraftwerk 1

45527 Hattingen

Garantiereparaturen können nur mit beigelegtem Kaufbeleg erfolgen.

Herzlichen Dank für Ihr Verständnis.

Olympia Business Systems Vertriebs GmbH

Zum Kraftwerk 1
45527 Hattingen
GERMANY

Stand der Informationen

09/2014

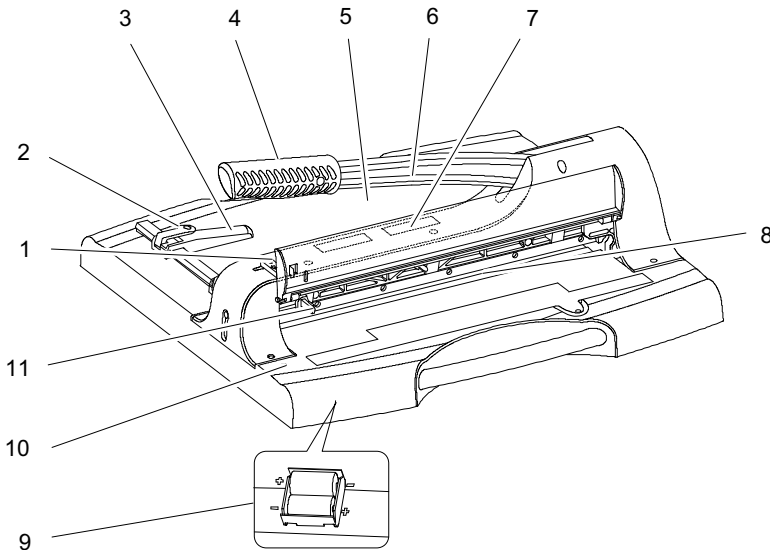


Important Safety Information

Please read the following information thoroughly and observe the instructions and information contained when operating the device.

1. Keep this operating manual in a safe place for future reference.
2. Before starting to use the device, set it down on a level, stable working base.
3. Never take hold of the blade when carrying the device or putting it away.
4. Always use both hands to operate the device.
5. Keep loose clothing, ties, jewellery, long hair and other loose objects away from the device.
6. Remove any staples and/or paper clips from the document before starting to cut it.
7. The cutting blade must be neither greased nor ground.
8. The device must not be used if the blade is damaged.
9. Keep the device out of reach of small children
10. The device is not intended to cut fingernails or toenails.

● Overview of Operating Elements



1. Guillotine arm lock (upper mechanism)
2. Paper guide lock
3. Paper guide
4. Handle of guillotine arm
5. Positioning lines and measuring systems
6. Guillotine arm
7. Viewing window
8. Blade
9. Battery compartment
10. Laser positioning switch
11. Guillotine arm lock (lower mechanism)

● Intended Use

This guillotine may only be used to cut paper, cardboard, photo paper and lamination foil.

Unauthorised modification or reconstruction is not permitted.

● Unintended Use

Only cut materials complying with the specifications in Section **Technical Data**. Any use other than that described in Section **Intended Use** is considered unintended use.

● Inserting the Batteries



Attention: Batteries represent a risk to health! Keep batteries out of reach of small children. Do not swallow batteries. If a battery is swallowed, seek medical attention immediately.

Before you can use the guillotine with its laser positioning feature, you must insert two AA cell batteries in the battery compartment (9), ensuring correct polarity.

Note: The battery compartment is on the underside of the device. Markings in the battery compartment help ensure the batteries are inserted with correct polarity.

● Guillotine

1. Remove the device carefully from the packaging.



Attention: Risk of injury! The guillotine blade is very sharp! Never reach in towards or take hold of the guillotine blade.

2. Before starting to use the device, set it down on a level, stable working base.

Note: The guillotine arm (6) is secured to the underside of the cutting unit by means of a strap.

3. Remove the strap from the guillotine arm (6).

4. Use the handle (4) to move the guillotine arm (6) upwards.

Note: For reasons of safety, the guillotine arm is locked in its top position.

5. Pivot the safety guard (13) up until it latches in the guillotine arm lock (1).

6. Place the material to be cut in the required position.

Note: Use the paper guide (3) and positioning lines and measuring systems (5) to position the material accurately.

7. Raise the guillotine arm lock (1) slightly and pivot the safety guard (13) down.

8. Cut the material by drawing the guillotine arm lock (1) towards you and pressing the guillotine arm (6) downwards using the handle (4).



Attention: Risk of injury! The guillotine blade is very sharp! Never reach in towards or take hold of the guillotine blade.

Note: Secure the guillotine arm (6) after use by means of the lock (11).

9. Use the handle (4) and press the guillotine arm (6) downwards.

10. Press the lock inwards. The guillotine arm is then locked in its bottom position.

Note: To unlock the guillotine arm, press it down slightly. The lock (11) is released and the guillotine arm (6) can be moved upwards again.

Note: If the cut produced by the blade is not clean, the position of the blade can be adjusted or the blade changed, refer to Section **Adjusting the Blade** or **Changing the Blade**.

● Laser Positioning

The laser positioning feature provided helps you to ensure the material to be cut is positioned accurately. The laser indicates the exact cutting edge by means of a red line. You can look through the viewing window (7) to see the position at which the material will be cut.

1. Press the switch (10). The laser is switched on.
2. Press the switch (10) again. The laser is switched off.

Note: To ensure a longer battery life, switch the laser positioning feature off when the device is not in use.

● Paper Guide

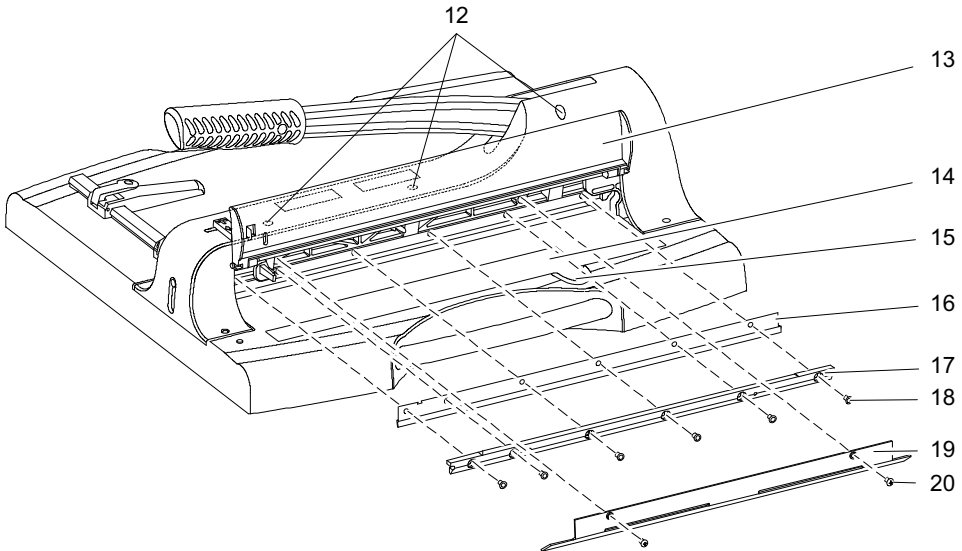
1. Release the lock (2) for the paper guide (3).

Note: Do not attempt to slide the paper guide (3) if the lock (2) has not been released.

2. Position the paper guide (3) with the aid of the positioning lines and measuring systems (5).

Note: The paper guide (3) can be adjusted continually in the rail.

3. Lock the paper guide (3). The paper guide (3) now serves as a stopper for the material to be cut.




12. Blade adjustment screws
13. Safety guard
14. Spare part and tool compartment
15. Screw for spare part and tool compartment
16. Blade

17. Fastening rail
18. Screws for fastening rail
19. Blade guard
20. Screws for blade guard

● Changing the Blade

Note: Before changing the blade, refer to the note in Section **Adjusting the Blade**.

A spare blade and tools with which to change the blade are available in the spare part and tool compartment (14).

1. Loosen the screw securing the spare part and tool compartment (15).
 2. Remove the tools (hex key, assembling aids), spare blade with cut protection and separate cut protection for the old blade.
 3. Release the lock (1) and move the guillotine arm (1) downwards using the handle (4).
 4. Press the lock (11) inward.
 5. Open the safety guard (13).
 6. Loosen the screws (20) in the blade guard (19) and remove it.
 7. Loosen the screws 2 and 5 (counting from the left) of the six screws in the fastening rail (18) and assemble the assembling aid in the free screw holes.
 8. Loosen the other screws in the fastening rail (18).
 9. Use the assembling aid to carefully remove the fastening rail (17) and blade (16).
-  **Attention:** Risk of injury! The guillotine blade is very sharp! Never reach in towards or take hold of the guillotine blade.
10. Carefully assemble the cut protection taken from the spare part and tool compartment (14) on the old blade (16). Remove the old blade (16) from the fastening rail (17) and install the new blade, properly aligned, on the fastening rail (17) (pay attention to the holes) .
 11. Remove the cut protection carefully from the new blade (16).
 12. Assemble the assembling aid in the screw holes 2 and 5 (counting from the left) in the

fastening rail (17) and install the rail back in the device.

13. Insert the screws (18) in the free screw holes in the fastening rail (17), in succession, and tighten them carefully.
14. Remove the assembling aids and insert the remaining screws (18) for the fastening rail (17) in the screw holes.
15. Tighten all the screws (18) for the fastening rail (17) evenly.
16. Replace the blade guard (19) back on the device and tighten the screws for the blade guard (20) firmly.
17. Place the tools and cut protection in the spare part and tool compartment (14) and tighten the screw securing the spare part and tool compartment (15).

● Adjusting the Blade

If the cut produced by the blade is not clean, you can adjust the position of the blade.

1. Move the guillotine arm to its bottom position. Draw the lock of the guillotine arm (1) towards you and press the handle (4) of the guillotine arm (6) downwards. Press the lock inwards. The guillotine arm is then locked in its bottom position.
2. Loosen and remove the screw (15) to open the spare part and tool compartment (14).
3. Remove the hex key contained in the spare part and tool compartment (14).
4. Insert the hex key in the rear screw hole (12). The insertion aid indicates that the hex key must be inserted angled at about 15 degrees to the right . Insert the hex key in the other screws (12) in the same way in order to reach the respective screw with the hex key.
5. Turn the blade adjustment screws (12) clockwise in the areas in which the cut is not clean. Take the utmost care when making the adjustment. Test the quality of the cut during the process.

- Place the tools in the spare part and tool compartment (14) and tighten the screw securing the spare part and tool compartment (15).

Note: Before changing a blade, the blade adjustment screws (12) must be screwed back to their original position. The blade adjustment screws (12) must be unscrewed (anticlockwise) sufficiently far that the threads of the blade adjustment screws (12) are no longer visible beyond the fastening rail (17).

● Technical Data

Material for cutting	Paper, cardboard
Cutting capacity	50 sheets (80 g / m ²)
Max. thickness	5 mm
Cutting length	360 mm
Minimum cut	35 mm
Dimensions	503 x 508 x 459 mm
Base area	280 x 360 mm
Weight	6.6 kg

Automatic fixation of the material when cutting.

● Cleaning the Device



Attention: Risk of injury! The guillotine blade is very sharp! Take the utmost caution when cleaning the guillotine blade.

Clean the outer surfaces of the device with a clean, lint-free cloth. Clean the blade carefully with a clean, soft brush.

Do not use any aggressive cleaning agents or chemicals to clean the device.

● Information on Disposal



In order to dispose of your device, take it to a collection point provided by your local public waste authorities (e.g. recycling centre). According to laws on the disposal of electronic and electrical devices, owners are obliged to dispose of old electronic and electrical devices in a separate waste container. The symbol indicates that the device must not be disposed of in normal domestic waste.



Risks to health and the environment from batteries! Never open, damage or swallow batteries or allow them to pollute the environment. They may contain toxic, ecologically hazardous heavy metals. You are obliged by law to dispose of batteries and power packs at a shops which sell batteries or at a collection point provided by the local public waste authorities. Disposal is free of charge. The symbol indicates that the batteries must not be disposed of in normal domestic waste and that they must be brought to collection points provided by local public waste authorities.



Packaging materials must be disposed of according to local regulations.

● Guarantee

Dear Customer,

we are pleased that you have chosen this equipment.

In the case of a defect, please return the device together with the receipt and original packing material to the point-of-sale.

Olympia Business Systems Vertriebs GmbH

Zum Kraftwerk 1
45527 Hattingen
GERMANY

Information Status

09/2014

DE Konformitätserklärung

Für die Konformitätserklärung nutzen Sie bitte den kostenlosen Download von unserer Website www.olympia-vertrieb.de.

GB Declaration of conformity

To view the Declaration of Conformity, please refer to the free download available on our website www.olympia-vertrieb.de.

